

RadioEVO 'Modularis' 868 MHz, M-Bus wireless



RadioEVO ist ein Funkmodul, mit integriertem, bidirektionalem, induktivem Sensor. Es ist verwendbar in Kombination mit den Maddalena Wasserzählern SJ EVO, VTZ EVO sowie UPZ EVO. RadioEVO kann mit Zählern aller Fremdmarken, die die standardisierte Modularis-Schnittstelle haben, verwendet werden.

RadioEVO ermöglicht die Fernauslesung der Verbrauchsdaten und aufgezeichneten Alarme mittels Funk. RadioEVO wird einsatzbereit geliefert; bei gleicher werkseitiger Konfiguration können die Daten sowohl im mobilen (*walk-by*, *drive-by*) als auch im stationären (AMR) Modus abgelesen werden. Die werkseitige Konfiguration kann jederzeit über Funk mit dem optional erhältlichen Konfigurationszubehör geändert werden.

- Induktiver Sensor, bidirektional
- Direktinstallation ohne Kabel mit **automatischer Aktivierung** der Datenübertragung über wM-Bus Funk
- **868 MHz, mit offenem Datenprotokoll wM-Bus (EN 13757), OMS zertifiziert (DVGW cert OMS Group)**
- Übertragene Daten: laufendes Volumen, Volumen zu den Terminen der Fakturierung, Seriennummer des Zählers, Alarme.
- Auslesung im mobilen (*walk-by*, *drive-by*) oder stationären (AMR) Modus
- **Batterie 11 Jahre + 1**, optional austauschbar
- Schutzart: IP67
- Modularis-kompatibel

BESCHREIBUNG

Der im Funkmodul RadioEVO eingebaute Sensor nimmt die Drehung der Zählerzeiger nach dem induktiven Messprinzip auf (unempfindlich gegen magnetische Störungen), berechnet das Volumen (in beiden Richtungen) und verwaltet auftretende Alarme.

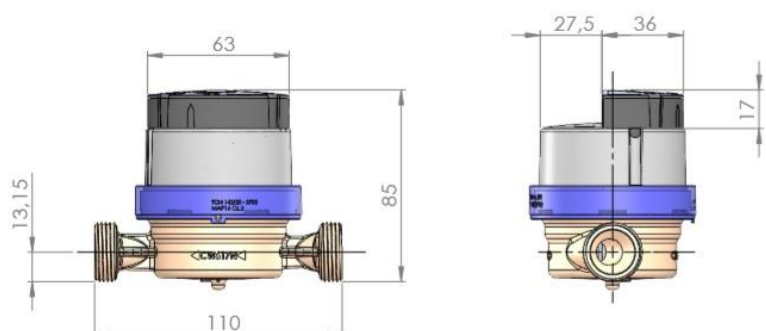
Folgende Alarme sind verfügbar: Überschreiten der max. Durchflussmenge (Schwellenwert aktivierbar und konfigurierbar), Rückfluss (Schwellenwert kann eingegeben und konfiguriert werden), Leckage, Zähler ist blockiert oder nicht im Einsatz (Schwellenwert der Tage ist eingebbar und konfigurierbar), Versuchter Betrug mit Magneten und mechanischer Betrug (Demontage).

RadioEVO ist konform mit dem Datenkommunikationsprotokoll wM-Bus, das auf europäischer Ebene durch die Norm EN 13757 (OMS) definiert ist. Dies gewährleistet ein hohes Niveau an Interoperabilität mit verschiedenen Auslesesystemen auch anderer Hersteller, die am Markt erhältlich sind.

MecTo SJ EVO mit RadioEVO



ABMESSUNGEN



TECHNISCHE DATEN

SENSOR		Induktiv mit Doppelspule (bidirektional)
KOMPATIBLE ZÄHLER		Maddalena: CD SD EVO, SJ EVO, VTZ EVO sowie UPZ EVO Alle Zähler der Größen DN15 und 20 mit eingebauter kompatibler Modularischnittstelle (Spezielle Lösung für Zähler \geq DN25)
SENSORENAUIGKEIT		1 Liter
ALARME		Unbefugte Eingriffe, Betrug mit Magneten, Rückfluss, vermutete Leckstellen, Zähler blockiert, max. Durchfluss, Zähler falsch eingebaut
KONFIGURATION		Über Funk
STROMVERSORGUNG		Lithium-Ionen-Batterie (optional austauschbar), 11 Jahre* + 1 Jahr Lagerung
ZULASSUNGEN		CE nach europäischen Normen EMV: EN 61000-4-2, EN 61000-4-3, ETSI EN 301 489-1 v1.9.2, ETSI EN 301 489-3 v1.6.1, ETSI 300 220 EN ISO 4064 – 1.2017 3.1.8
FUNK	STANDARD	Wireless M-Bus, OMS*
	MODUS	T1*, C1
	FREQUENZ	868 MHz
	REICHWEITE	Mehrere Hundert Meter im Freien, in Gebäude-Umgebung weniger als 100m
	BEZUGSNORMEN	EN 13757
ÜBERMITTELTE DATEN		Short Frame*: laufendes Volumen, Volumen zu den Terminen der Fakturierung, Seriennummer des Zählers, Alarme. Long Frame: wie Short Frame, zusätzlich Werte der letzten 12 Monate
UMGEBUNGSBEDINGUNGEN		Lagertemperatur: -20 °C ÷ +60 °C Betriebstemperatur: -10 °C ÷ +55 °C
SCHUTZART		IP67

*Werkseitige Einstellung

DATENERFASSUNGSGERÄTE UND SOFTWARE

Maddalena hat ein komplettes Sortiment von mobilen (*walk-by, drive-by*) und stationären (AMR) Funkempfängern im Programm, die mit dem eigenen Zählersortiment sowie auch mit Zählern anderer Hersteller kompatibel sind, vorausgesetzt sie entsprechen der Norm EN 13757 und sind OMS-zertifiziert.

Nachstehend die wichtigsten Geräte und Softwarelösungen für das Konfigurieren und die mobile Auslesung.

✓ **USB SENDE- UND EMPFANGSGERÄT (868 MHz)**

Ermöglicht die Auslesung über Funk von wM-Bus Geräten mit OMS-Protokoll sowie die Änderung der werkseitigen Konfiguration von RadioEVO. Auch als Variante mit externer Antenne erhältlich. Wirtschaftliche, benutzerfreundliche Lösung.



✓ **EVO CONFIGURATOR**

Windows-Konfigurationssoftware für den Einsatz in Verbindung mit USB Sende- und Empfangsgeräten. Erhältlich zum Download unter www.maddalena.it. Android APP auf Anfrage erhältlich

✓ **UniCo >> Universal Connecting Tool (868 MHz)**

Starker, schneller wM-Bus Funkempfänger, ausgestattet mit eingebauter, aufladbarer Batterie, Kommunikationsschnittstelle Bluetooth. Verwendbar mit wM-Bus Geräten und OMS-Protokoll. Windows Lese- und Konfigurationssoftware und Android APP.



✓ **ARROW MOBILE**

Mobile Software Auslesung über Windows, einzusetzen in Verbindung mit mobilen Funkempfängern von Maddalena. Kann von der Website www.maddalena.it heruntergeladen werden. Auf Anfrage auch als Android APP erhältlich.