

Datenblatt

MULTICAL® 303

Vielseitiger montage- und benutzerfreundlicher Wärme- und Kältezähler

- Am Einbauort auf Vorlauf oder Rücklauf konfigurierbar
- PN16/PN25-Durchflusssensor aus Metall – zugelassen bis zu 130 °C
- Niedriger Druckverlust – alle Durchflussgrößen unter 0,1 bar
- Dynamikbereich bis zu 1500:1 vom Start- bis zum Sättigungsdurchfluss
- Vollständig programmierbarer Datenlogger mit Minutenlogger
- Konfigurierbarer M-Bus und Wireless M-Bus mit Loggerauslesung
- Bis zu 16 Jahre Batterielebensdauer
- 7- oder 8-stellige Displayauflösung



MID 2014/32/EU

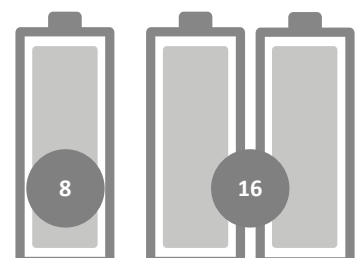


EN 1434

DK-BEK 1178 – 06/11/2014



EN 1434



Inhalt

Allgemeine Beschreibung	3
Mechanische Daten	4
Zugelassene Zählerdaten	5
Genauigkeit	6
Druckverlust	7
Maßskizzen	8
Elektrische Daten	10
Produktvarianten	11
Zählerkonfiguration	12
Arten von Infocodes im Display	13
Zubehör	14

Allgemeine Beschreibung

Anwendung

Der Zähler MULTICAL® 303 ist ein kompakter vielseitiger Wärme- und Kältezähler, der auf Grund seiner geringen Abmessungen überall montiert werden kann. Der Zähler kann während der Montage selbst in den kleinsten Anlagen gedreht werden, wobei stets die optimale Ablesung des Displays erreicht wird.

Der robuste Durchflusssensor aus Metall, der dauerhafte Temperaturen bis zu 130 °C verträgt, ist effizient vor Kondensation geschützt und kann in Installationen mit PN16 und PN25 verwendet werden.

Der Durchflusssensor ist mit Kamstrups einzigartiger Ultraschalltechnik aufgebaut, die eine sehr lange Lebensdauer garantiert – auch in magnetithaltigen Wärmeanlagen.

Funktionalität

Der Zähler MULTICAL® 303 besteht aus einem Durchflusssensor, der auf Ultraschall basiert, einer elektronischen Anzeigeeinheit und einem Pt500-Fühlersatz. Diese Komponenten wurden getrennt geeicht und danach zu einem Wärme-, Kälte- oder Wärme-/Kältezähler zusammengebaut. Wenn die Komponenten getrennt werden, ist eine Neueichung des Zählers erforderlich.

Der Zähler verfügt über einen eingebauten, programmierbaren Datenlogger, der alle relevanten Register speichert. Die Speicherzeit der Standarddatenloggerregister beträgt 20 Jahre, 36 Monate, 460 Tage und 1400 Stunden.

Während der Montage kann der Zähler auf dem Einbau des Durchflusssensors in Vorlauf oder Rücklauf konfiguriert werden. Darüber hinaus können Energieeinheit und -auflösung, Datum/Uhrzeit und M-Bus-Adresse auf Tastendruck ohne Verwendung von Spezialwerkzeugen ausgewählt werden.

M-Bus oder Wireless M-Bus

Der Zähler MULTICAL® 303 ist mit einem werkseitig montierten Kabel für den M-Bus oder mit Wireless M-Bus in Mode C1 oder T1 gemäß EN 13757 lieferbar.

Die M-Bus-Kommunikation ist galvanisch getrennt und verfügt über eine automatische Erkennung von 300/2400 Baud, Primär- und Sekundäradressierung und eine Kollisionserkennung. Der Stromverbrauch ist eine Buslast, und für die Wärme- und Kälteenergie werden getrennte Register ausgelesen.

Die Datenkommunikation mit dem Wireless M-Bus entspricht dem europäischen Standard EN 13757, und das Datentelegramm ist auf die Modi C1, T1/C1 BSI und T1/C1 OMS konfigurierbar. Die Datenkommunikation ist verschlüsselt mit 128-Bit AES.

Mechanische Daten

Umgebungstemperatur 5...55 °C. Nichtkondensierend, geschlossene Räume (Innenraummontage)

Schutzart

- Rechenwerk IP65
- Durchflusssensor IP68

Medientemperaturen

- Wärmezähler 303-W 2...130 °C
- Kältezähler 303-C 2...50 °C
- Wärme-/Kältezähler 303-T 2...130 °C

Bei Medientemperaturen unterhalb der Umgebungstemperatur oder über 90 °C wird die Wandmontage des Rechenwerks empfohlen.

Medium in Durchflusssensor Wasser (Fernwärmewasser wie in AGFW FW510 beschrieben)

Lagertemperatur -25...60 °C (leerer Zähler)

Druckstufe PN16/PN25, PS25

Gewicht 0,7 bis 1,1 kg abhängig von der Durchflusssensorgroße

Durchflusssensorkabel 1,5 m (das Kabel ist nicht abnehmbar)

Temperaturfühlerkabel 1,5 m oder 3 m (die Kabel sind abnehmbar, erfordert Neueichung)

Werkstoffe

Mediumberührte Teile

- Durchflusssensorgehäuse Warmgepresstes, entzinkungsbeständiges Messing (CW 602N)
- Wandler Rostfreier Stahl, W.Nr. 1.4404
- O-Ringe EPDM
- Messrohr Thermoplast, PES 30 % GF
- Reflektoren Thermoplast, PES 30 % GF und rostfreier Stahl, W.Nr. 1.4306

Durchflusssensorabdeckung Thermoplast, PC 20 % GF

Wandhalterung Thermoplast, PC 20 % GF

Rechenwerksgehäuse

- Oberteil Thermoplast, PC 10 % GF mit TPE (thermoplastischem Elastomer)
- Unterteil Thermoplast, PC/ABS

Kabel

- Durchflusssensor Silikonkabel mit Teflon-Innenisolation
- Temperaturfühler Silikonkabel mit Teflon-Innenisolation
- M-Bus PVC-Kabel

Zugelassene Zählerdaten

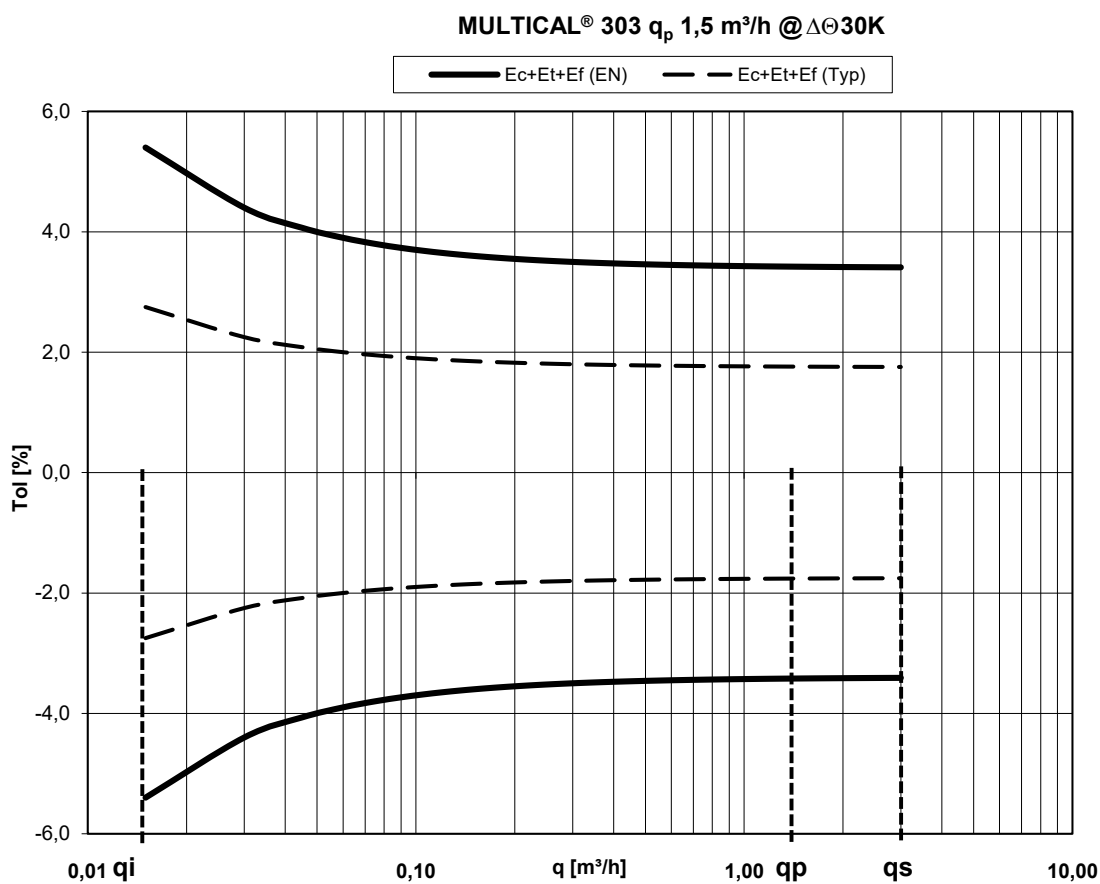
Zulassungen		
- Wärmezähler	DK-0200-MI004-045	Die angeführten Mindesttemperaturen beziehen sich nur auf die Bauartzulassung. Der Zähler hat keine Abschaltung gegen zu niedrige Temperaturen und misst deshalb bis zu 0,01 °C und 0,01 K herab.
- Temperaturbereich	θ: 2 °C...180 °C	
- Differenzbereich	Δθ: 3 K...178 K	
- Kältezähler	TS 27.02 015	
- Temperaturbereich	θ: 2 °C...180 °C	
- Differenzbereich	Δθ: 3 K...178 K	
- Kombiniertes Wärme-/Kältezähler	Gekennzeichnet mit DK-0200-MI004-037 und TS 27.02 015 sowie der Jahresmarke für MID	
- Temperaturbereich	θ: 2 °C...180 °C	
- Differenzbereich	Δθ: 3 K...178 K	
Normen	EN 1434:2015, prEN 1434:2020 und BEK1178	
EU-Richtlinien	Messgeräte-Richtlinie Niederspannungsrichtlinie Richtlinie über elektromagnetische Verträglichkeit Richtlinie über Funkanlagen RoHS-Richtlinie Druckgeräte-Richtlinie	
EN 1434-Bezeichnung	Umgebungs-kategorie A	
MID-Bezeichnung		
- Mechanische Umgebung	Klasse M1 und M2	
- Elektromagnetische Umgebung	Klasse E1	
Temperaturfühleranschluss		
- Typ 303-W/C/T	Pt500 – EN 60751, 2-Leiteranschluss (die Kabel sind abnehmbar, erfordert Neu-eichung)	

Typennummer	Nenn-durchfluss q_p [m ³ /h]	Höchst-durchfluss q_s [m ³ /h]	Minstdurchfluss		Dynamikbereich		Durchflussabschalt-schwelle [l/h]	Sättigungs-durchfluss [m ³ /h]	Druckverlust $\Delta p @ q_p$ [bar]	Gewindeanschluss am Zähler	Länge [mm]
			100:1 q_i [l/h]	250:1 q_i [l/h]	$q_p; q_i$	$q_p; q_i$					
303-x-10	0,6	1,2	6	-	100:1	-	3	1,5	0,03	G%B	110
303-x-40	1,5	3	15	6	100:1	250:1	3	4,6	0,09	G%B	110
303-x-70	1,5	3	15	6	100:1	250:1	3	4,6	0,09	G1B	130
303-x-A0	2,5	5	25	10	100:1	250:1	5	7,6	0,09	G1B	130

Genauigkeit

Bestandteile des Wärmehählers	MPE gemäh EN 1434-1	MULTICAL® 303, typische Genauigkeit
Durchflusssensor	$E_f = \pm [2 + 0,02 q_p/q] \%$	$E_f = \pm [1 + 0,01 q_p/q] \%$
Rechenwerk	$E_c = \pm [0,5 + \Delta\Theta_{\min}/\Delta\Theta] \%$	$E_c = \pm [0,15 + 2/\Delta\Theta] \%$
Fühlersatz	$E_t = \pm [0,5 + 3 \Delta\Theta_{\min}/\Delta\Theta] \%$	$E_t = \pm [0,4 + 4/\Delta\Theta] \%$

Gesamte, typische Genauigkeit von MULTICAL® 303 im Vergleich zu EN 1434-1.



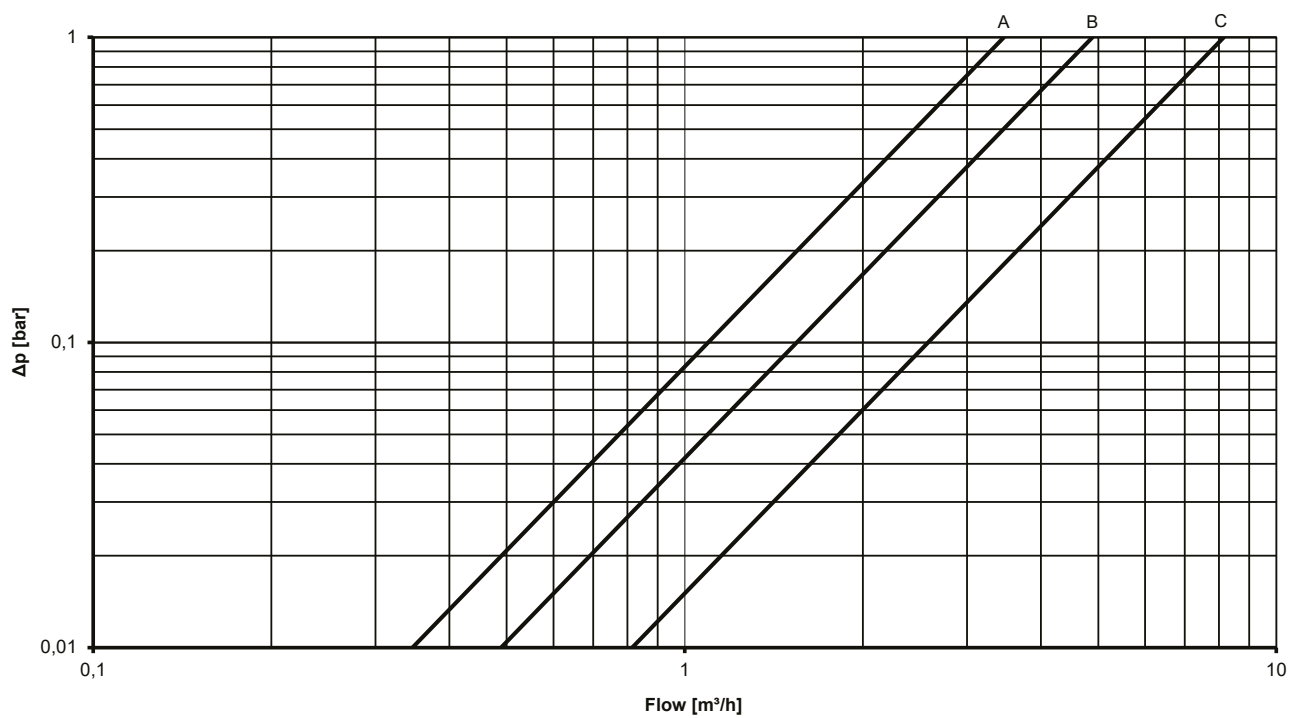
Druckverlust

Der Druckverlust in einem Durchflusssensor wird als der maximale Druckverlust bei q_p angegeben.

Nach EN 1434 darf der maximale Druckverlust nicht 0,25 bar überschreiten.

Kurve	q_p [m ³ /h]	Baugrößen	Nenn Durchmesser [mm]	$\Delta p@q_p$ [bar]	k_v	$q@0,25 \text{ bar}$ [m ³ /h]
A	0,6	G½B x 110 mm	DN15	0,03	3,46	1,7
B	1,5	G½B x 110 mm	DN15	0,09	4,89	2,4
B	1,5	G1 x 130 mm	DN 20	0,09	4,89	2,4
C	2,5	G1 x 130 mm	DN 20	0,09	8,15	4,1

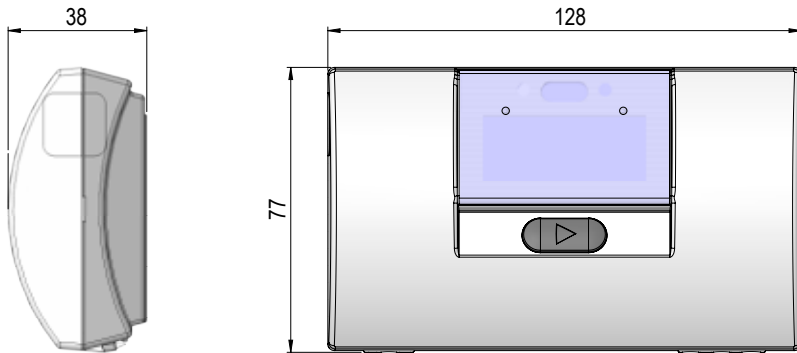
Δp MULTICAL® 303



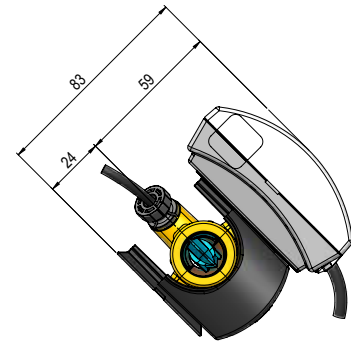
Maßskizzen

Alle Abmessungen in [mm]

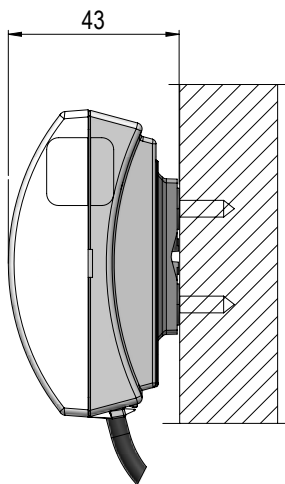
Rechenwerk



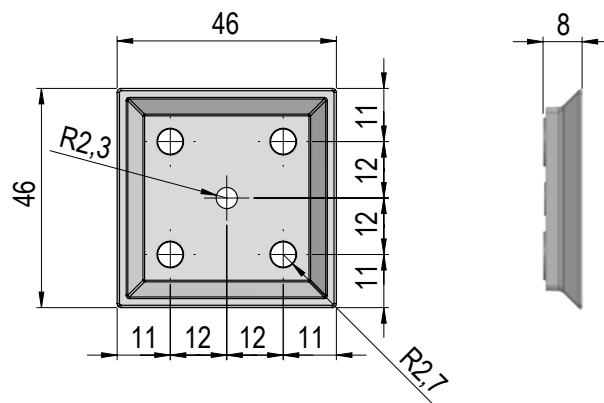
Kompletter MULTICAL® 303-Zähler mit Rechenwerk montiert auf dem Durchflusssensor



Rechenwerk montiert auf Wandhalterung

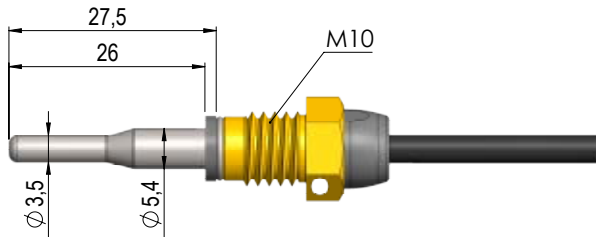


Wandhalterung für Rechenwerk

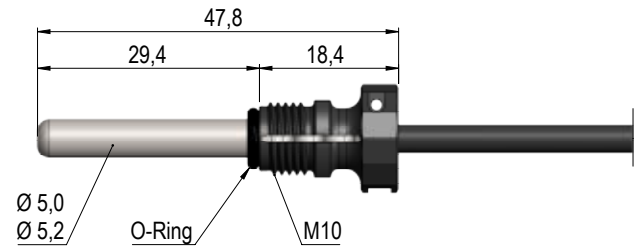


Maßskizzen

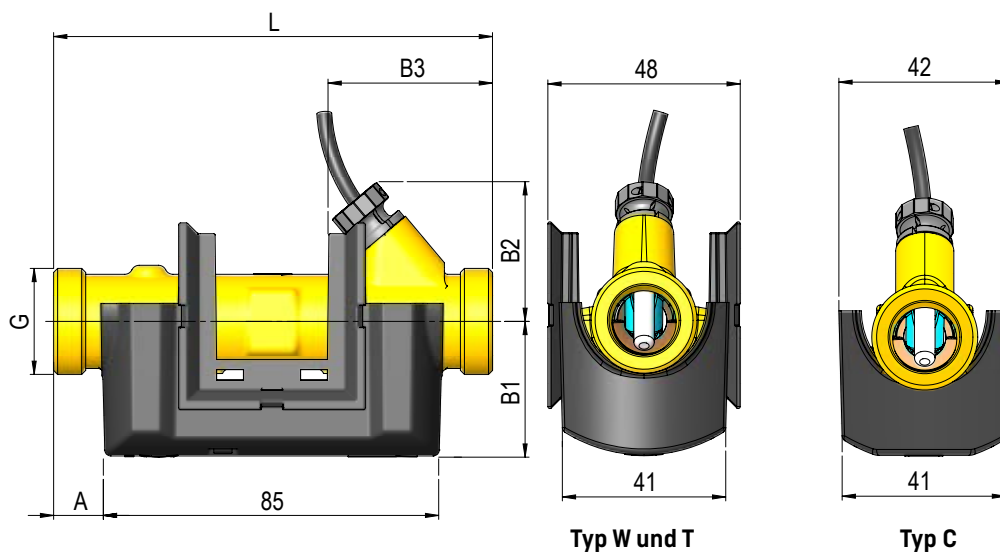
Kurzer direkt eintauchender Temperaturfühler



Tauchhülsentemperaturfühler mit Kunststoffüberwurfmutter



Durchflusssensor



Gewinde	L [mm]	A [mm]	B1 [mm]	B2 [mm]	B3 [mm]	Gewicht ca. [kg] *
G $\frac{3}{4}$ B [R $\frac{1}{2}$]	110	12	35	35	40	0,7
G1B [R $\frac{3}{4}$]	130	22	38	38	50	0,8

* Gewicht von Durchflusssensor, Rechenwerk, und 2 x A-Batterien
Eventuell mitgeliefertes Zubehör wie Verschraubungen, Nippel und Fühlertauchhülsen sowie die Verpackung sind nicht in der Gewichtangabe enthalten.

Elektrische Daten

Rechenwerksdaten

Display	LCD – 7 oder 8 Ziffern mit Ziffernhöhe 6,8 mm	
Auflösung	9999,999 – 99999,99 – 999999,9 – 9999999 99999,999 – 999999,99 – 9999999,9 – 99999999	
Energieeinheiten	MWh – kWh – GJ	
Datenlogger (EEPROM)	<ul style="list-style-type: none"> – Datenloggerinhalt Programmierbar – alle Register können gewählt werden – Datenloggerintervall Programmierbar – ab 1 Minute bis zu 1 Jahr – Speichertiefe Programmierbar – Standardeinstellungen: 20 Jahre, 36 Monate, 460 Tage, 1400 Stunden (RR-Code = 10) 	
Infologger (EEPROM)	50 Infocodes (die letzten 50 Infocodes können über das Zählerdisplay ausgelesen werden)	
Uhr/Kalender	Uhr, Kalender, Berücksichtigung der Schaltjahre, Stichtag	
Genauigkeit der Uhr	<ul style="list-style-type: none"> – Ohne externe Nachführung Weniger als 15 Minuten/Jahr Abweichung – Mit externer Nachführung Weniger als 7 s Abweichung von der legalen Zeit alle 48 Stunden 	
Datenkommunikation	KMP-Protokoll mit CRC16 wird zur optischen Kommunikation verwendet.	
M-Bus	Protokoll gemäß EN 13757-3:2018, 300 und 2400 Baud Kommunikationsgeschwindigkeit mit automatischer Baudratenerkennung. Stromverbrauch: 1 Buslast (1,5 mA) Fest angeschlossenes 2-Leiterkabel, polaritätsunabhängig	
wM-Bus	Mode C1-Protokoll gemäß EN 13757-4:2019 Individuelle 128-Bit-AES-Verschlüsselung Sendeintervall: 16 Sekunden / 96 Sekunden / 15 Minuten Sendefrequenz: 868,95 MHz Mode T1/C1-BSI-Protokoll gemäß EN13757-4:2019 und OMS Specification Volume 2 issue 4.2.1. Individuelle 128-Bit-AES-Verschlüsselung, Sicherheitsprofil B. Sendeintervall: 16 Sekunden / 96 Sekunden / 15 Minuten Sendefrequenz: 868,95 MHz Mode T1/C1 OMS-Protokoll gemäß EN13757-4:2019 und OMS Specification Volume 2 issue 4.2.1. Individuelle 128-Bit-AES-Verschlüsselung, Sicherheitsprofil A. Sendeintervall: 16 Sekunden / 96 Sekunden / 15 Minuten Sendefrequenz: 868,95 MHz	
Temperaturfühlerleistung	< 0,4 µW RMS „normaler Modus“ / < 2 µW RMS „schneller Modus“	
Versorgungsspannung	3,65 VDC ± 0,1 VDC	
EMV-Daten	Erfüllt EN 1434 Klasse A (MID-Klasse E1)	
Batterie	3,65 VDC, 1 x A-Lithium	3,65 VDC, 2 x A-Lithium
Lebensdauer*	Bis zu 8 Jahre @ $t_{BAT} < 30\text{ °C}$	Bis zu 16 Jahre @ $t_{BAT} < 30\text{ °C}$
Lithiuminhalt	ca. 0,9 g	2 x ca. 0,9 g
Transportkategorie	Nicht von den Regeln für Gefahrgüter erfasst.	

* Die Batterielebensdauer wird von den Kommunikations- und Einstellungsparametern des Zählers, wie z. B. Sendeintervall, Sendeleistung und Datagramminhalt, beeinflusst.

Produktvarianten

MULTICAL® 303-Typnummer	Typ 303	Statische Daten Wird auf die Vorderseite des Zählers gedruckt 303-x-xx-x-xx				Dynamische Daten Wird im Display angezeigt xx-x-xx			
		<input type="checkbox"/>	<input type="checkbox"/>	<input type="checkbox"/>	<input type="checkbox"/>	<input type="checkbox"/>	<input type="checkbox"/>	<input type="checkbox"/>	<input type="checkbox"/>
Fühleranschluss									
Pt500-Wärmezähler	W								
Pt500 Wärme-/Kältezähler	T								
Pt500 Kältezähler	C								
Durchflusssensor¹⁾									
q_p [m ³ /h]	Anschluss	Länge [mm]	Dynamischer Bereich						
0,6	G½B (R½)	110	100:1	10					
1,5	G½B (R½)	110	100:1	40					
1,5	G1B (R¾)	130	100:1	70					
2,5	G1B (R¾)	130	100:1	A0					
Zählertyp									
Wärmezähler [MID Modul B+D]				2					
Wärme-/Kältezähler [MID Modul B+D & TS27.02+DK268]	θ_{hc} = OFF			3					
Wärmezähler (nationale Zulassungen)				4					
Kältezähler [TS27.02+DK268]				5					
Wärme-/Kältezähler [MID Modul B+D & TS27.02+DK268]	θ_{hc} = ON			6					
Ländercode									
Wird bei der Auftragserteilung von Kamstrup bestimmt							XX		
Temperaturfühlersatz (Pt500)									
	Länge [mm]	Durchmesser Ø [mm]	Kabellänge [m]						
Kurze direkt eintauchende Temperaturfühler	27,5	-	1,5	51					
Kurze direkt eintauchende Temperaturfühler	27,5	-	3,0	52					
Ø5,0 mit Kunststoffüberwurfmutter	-	5,0	1,5	61					
Ø5,0 mit Kunststoffüberwurfmutter	-	5,0	3,0	62					
Ø5,2 mit Kunststoffüberwurfmutter	-	5,2	1,5	71					
Ø5,2 mit Kunststoffüberwurfmutter	-	5,2	3,0	72					
Stromversorgung²⁾									
Batterie, 1 x A-Zelle	Bis zu 8 Jahre Batterielebensdauer			1					
Batterie, 2 x A-Zellen	Bis zu 16 Jahre Batterielebensdauer			9					
Kommunikation									
M-Bus, (geliefert mit 1,5 m Kabel ab Werk montiert)				20					
Wireless M-Bus, 868,95 MHz EU (konfigurierbar auf Modus C1, T1/C1 BSI oder T1/C1 OMS)				30					

1) Die Durchflusssensoren sind für die Dynamikbereiche $q_p; q_i = 250:1$ und $100:1$ bauartzugelassen, werden jedoch standardmäßig als $100:1$ geliefert. Kontaktieren Sie bitte Kamstrup A/S für weitere Informationen.

2) Die Batterielebensdauer wird von den Kommunikations- und Einstellungsparametern des Zählers, wie z. B. Sendeintervall, Sendeleistung und Datagramminhalt, beeinflusst. Kontaktieren Sie bitte Kamstrup A/S für die Berechnung der spezifischen Konfigurationen.

Zählerkonfiguration

	A	B	CCC	DDD	L	RR	T	VVVV	XXX	YY	ZZZ
Einbauort des Durchflusssensors											
Vorlauf	3										
Rücklauf	4										
Messeinheit											
GJ	2										
kWh	3										
MWh	4										
Durchflusssensorprogrammierung											
Normale/hohe Auflösung [7-stellig]			4xx								
Hohe Auflösung [8-stellig]			5xx								
Display											
Wärmezähler				210							
Wärme-/Kältezähler				310							
Kältezähler				510							
Integrationsmodus											
Adaptiver Modus [4-64 s.]					5						
Normaler Modus [32 s.]					6						
Schneller Modus [4 s.]					7						
Datenloggerprofil											
Standarddatenloggerprofil						10					
Verschlüsselungsniveau											
Individueller Schlüssel							3				
Kundenbeschriftung											
Seriennummer								xxxx			
Kommunikationskonfiguration											
Kommunikationshardware											
M-Bus [Auswahl in der Typnummer]									x20		
wM-Bus [Auswahl in der Typnummer]									x30		
Systemkonfiguration (wM-Bus)											
Siehe die technische Beschreibung – 5512-2702										YY	
Datagramm (M-Bus/wM-Bus)											
Siehe die technische Beschreibung – 5512-2702											ZZZ

Für Informationen über weitere Zählerkonfigurationen kontaktieren Sie bitte Kamstrup A/S.

Arten von Infocodes im Display

Displayziffer								Beschreibung
1	2	3	4	5	6	7	8	
Info	t1	t2	0	V1	0	0	0	
1								Die Versorgungsspannung fehlt
2								Niedriger Batteriestand
	1							t1 über dem Messbereich oder unterbrochen
		1						t2 über dem Messbereich oder unterbrochen
	2							t1 unter dem Messbereich oder kurzgeschlossen
		2						t2 unter dem Messbereich oder kurzgeschlossen
	9	9						Ungültige Temperaturdifferenz (t1-t2)
				3				V1 Luft
				4				V1 Falsche Durchflussrichtung
				6				V1 > q _s für mehr als eine Stunde

Beispiel:								
1	0	2	0	0	0	0	0	

Hinweis: Infocodes sind konfigurierbar. Es kann deshalb nicht vorausgesetzt werden, dass alle oben aufgeführten Parameter in jedem Exemplar des Zählers MULTICAL® 303 verfügbar sind. Ein Infologger speichert den Infocode jedes Mal, wenn der Infocode geändert wird. Es ist möglich, die letzten 50 Änderungen des Infocodes sowie das Datum der Änderung auszulesen.

Zubehör

Artikelnummer	Beschreibung
3026-655.A	Wandhalterung mit Dübeln und Schrauben
6699-099	Infraroter, optischer Lesekopf mit USB-Stecker
6696-005	Optischer Lesekopf mit Bluetooth
3026-909	Halter für optischen Lesekopf
669-042	Metallplatte für optischen Lesekopf, 20 Stück
3130-262	Blindstopfen mit O-Ring für die Temperaturfühleranschlüsse im Durchflusssensor
2210-061	Dichtung für Durchflusssensor G $\frac{3}{4}$ B (R $\frac{1}{2}$) / Verschraubung 6561-323
2210-062	Dichtung für Durchflusssensor G1B (R $\frac{3}{4}$) / Verschraubung 6561-324
2105-002	Plombierhaube für Durchflusssensor G $\frac{3}{4}$ B (R $\frac{1}{2}$), blau
3026-1148	Plombierhaube für Durchflusssensor G $\frac{3}{4}$ B (R $\frac{1}{2}$), selbstschließend, blau
6556-491	R $\frac{1}{2}$ - M10-Nippel für kurzen direkt eintauchenden Temperaturfühler
6556-492	R $\frac{3}{4}$ - M10-Nippel für kurzen direkt eintauchenden Temperaturfühler
6556-474	G $\frac{1}{2}$ B-Kugelhahn mit M10x1-Fühlerstutzen, 48 mm
6556-475	G $\frac{3}{4}$ B-Kugelhahn mit M10x1-Fühlerstutzen, 54 mm
3026-517	Plombierhaube für kurzen direkt eintauchenden Temperaturfühler DS27,5, blau
3026-518	Plombierhaube für kurzen direkt eintauchenden Temperaturfühler DS27,5, rot
3026-1034	Plombierhaube für Ø5,0 mm/Ø5,2 mm Temperaturfühler mit Kunststoffüberwurfmutter, schwarz

Sie finden weitere Informationen über MULTICAL® 303 in der technischen Beschreibung, die auf products.kamstrup.com verfügbar ist.

Zubehör

2 Stück Verschraubungen mit Dichtungen

Artikelnummer	Größe	Nippel	Überwurfmutter
6561-323	DN15	R $\frac{1}{2}$	G $\frac{3}{4}$ B
6561-324	DN20	R $\frac{3}{4}$	G1B

Werkstoff

Mit Kupfer legiertes Messing, CW617N (Nippel)

Mit Kupfer legiertes Messing, CW602N (Überwurfmutter)

Verlängerungsstück

Artikelnummer	Beschreibung	Länge [mm]	Gesamtlänge [mm]
1330-010	Verlängerung ohne Dichtungen, 110 - 165 mm, G $\frac{3}{4}$ B - G1B, 1 Stück ¹⁾	55 ²⁾	165 ²⁾
1330-012	Verlängerung ohne Dichtungen, 110 - 220 mm, G $\frac{3}{4}$ B - G1B, 1 Stück ¹⁾	110 ²⁾	220 ²⁾
1330-013	Verlängerung ohne Dichtungen, 110 - 130 mm, G $\frac{3}{4}$ B - G1B, 1 Stück ¹⁾	20 ²⁾	130 ²⁾
1330-015	Verlängerung ohne Dichtungen, 110 - 130 mm, G $\frac{3}{4}$ B - G $\frac{3}{4}$ B, 1 Stück	20	130
1330-019	Verlängerung ohne Dichtungen, 110 - 165 mm, G $\frac{3}{4}$ B - G $\frac{3}{4}$ B, 1 Stück	55	165

1) Bestellen Sie bitte 2 Stück pro Zähler

2) Gesamtlänge mit 2 Stück

Werkstoff

Mit Kupfer legiertes Messing, CW614N

MULTICAL® 303

Kamstrup A/S

Werderstraße 23-25
D-68165 Mannheim
T: +49 621 321 689 60
F: +49 621 321 689 61
info@kamstrup.de
kamstrup.com

Kamstrup Austria GmbH

Handelskai 94 – 96
Millennium Tower – 32. OG, TOP 321
A-1200 Wien
T: +43 1 9073 666
info-at@kamstrup.com
kamstrup.com

Kamstrup A/S, Schweiz

Industriestrasse 47
CH-8152 Glattbrugg
T: +41 43 455 70 50
F: +41 43 455 70 51
info@kamstrup.ch
kamstrup.com