



## Q caloric 5.5

Elektronisches Gerät zur Heizkostenverteilung durch Erfassen der anteiligen Wärmeabgabe von Heizkörpern.

Der Q caloric 5.5 ist messtechnisch 100% kompatibel zum Q caloric 5. Auch alle montagetechnischen Eigenschaften stimmen mit dem Q caloric 5 überein.

Der Q caloric 5.5 besitzt verbesserte und erweiterte Funk-Eigenschaften. Verfügbar als Kompakt- und Fernfühler-Variante.

## Anwendung

---

Der Q caloric 5.5 ist das Nachfolgemodell des bewährten Q caloric 5. Neben einem verbesserten Energie-Management kann der Q caloric 5.5 in unterschiedlichen Funk-Modi betrieben werden. Metrologisch ist der Q caloric 5.5 100% kompatibel zum caloric 5. Montagevorschriften können unverändert von Q caloric 5 übernommen werden. Die Kommunikation mit den aktuellen Software-Versionen der Q suite 5 caloric (V2.1 oder höher) und ACT46 (V1.6 oder höher) ist ohne Einschränkungen möglich.

Im S-Modus (walk-by & AMR) ist der Q caloric 5.5 100% kompatibel zum Q caloric 5. Im C-Modus (walk-by & OMS) sind die Funkleistungen und Reichweiten gegenüber dem Q caloric 5 im S-Mode erheblich verbessert.

Der elektronische Heizkostenverteiler Q caloric 5.5 ist für den dezentralen Einsatz konzipiert. Die Messwert-erfassung findet über einen (Heizkörper-) oder zwei Temperaturfühler (Heizkörper- und Raumlufttemperatur-fühler) statt. Im 2-Fühlerbetrieb wird der tatsächliche Temperaturunterschied zwischen der Umgebungstemperatur und der Heizkörpertemperatur ermittelt, im 1-Fühlerbetrieb wird für die Umgebungstemperatur ein konstanter Wert vorgegeben.

Diese Messwerte werden als Berechnungsgrundlage für die Verbrauchsberechnung herangezogen. Hauptanwendungsgebiete sind Heizungsanlagen mit zentraler Wärmeaufbereitung, in denen die Heizenergie von den Abnehmern individuell bezogen wird. Der elektronische Heizkostenverteiler kann als 1-Fühler-Messsystem oder als 2-Fühler-Messsystem mit Produkt- und Einheitsskala betrieben werden.

Derartige Anlagen werden z. B. eingesetzt in:

- › Mehrfamilienhäusern
- › Büro- und Verwaltungsbauten

Typische Anwender sind:

- › Messdienstunternehmen
- › Wohnungswirtschaft und Wohnbaugenossenschaften
- › Gebäudeservicefirmen und Immobilienverwaltungen

Heizkörperseitig ist der Heizkostenverteiler verwendbar für:

- › Gliederheizkörper (Radiatoren)
- › Röhrenradiatoren
- › Plattenheizkörper mit waagerechter und senkrechter Wasserführung
- › Rohrregister-Heizkörper
- › Konvektoren

## AMR

---

Die elektronischen Heizkostenverteiler Q caloric 5.5 Typ P2 und P3 werden mit dem AMR-Funksender der Gerätefamilie WHE4x ausgestattet.

Das rcu4-Funksystem wird von den Q caloric 5.5 nicht unterstützt.

## OMS

---

Im C-Modus sendet der elektronische Heizkostenverteiler Q caloric 5.5 parallel zu den walk-by Telegrammen OMS Telegramme (OMS Open Metering System). Die OMS Telegramme erfüllen die „Open Metering System Specification“ und können somit von allen OMS kompatiblen Geräten empfangen werden.

## Datenschnittstelle

---

Die elektronischen Heizkostenverteiler Q caloric 5.5 Typ P2 und P3 können mit der IrDA-Nahfeld-Schnittstelle der Gerätefamilie WHE3x/WHE4x ausgestattet werden.

Die Datenschnittstelle 1107 wird von den Q caloric 5.5 nicht unterstützt.

## Programmierzubehör

---

Das Programmier-Zubehör wird zur Kommunikation mit den Messgeräten eingesetzt.

### Programmier-Adapter:

Der Programmier-Adapter kann als einzelnes Programmierwerkzeug und als Kombi-Adapter mit dem IrDA-Programmier- und Auslesekopf eingesetzt werden.

### IrDA-Programmier- und Auslesekopf(\*):

Der IrDA-Programmier- und Auslesekopf wird als Kommunikationswerkzeug zwischen einem PC/Netbook und dem Messgerät herangezogen. Unter Zuhilfenahme der Q suite 5 caloric (V2.1 oder höher) kann das Messgerät programmiert und ausgelesen werden.

(\*) Nur erforderlich bei Messgeräten ohne integrierter IrDA-Nahfeld-Schnittstelle.

## Programmiermöglichkeiten

---

Folgende Informationen können vor Inbetriebnahme des Messgerätes programmiert werden:

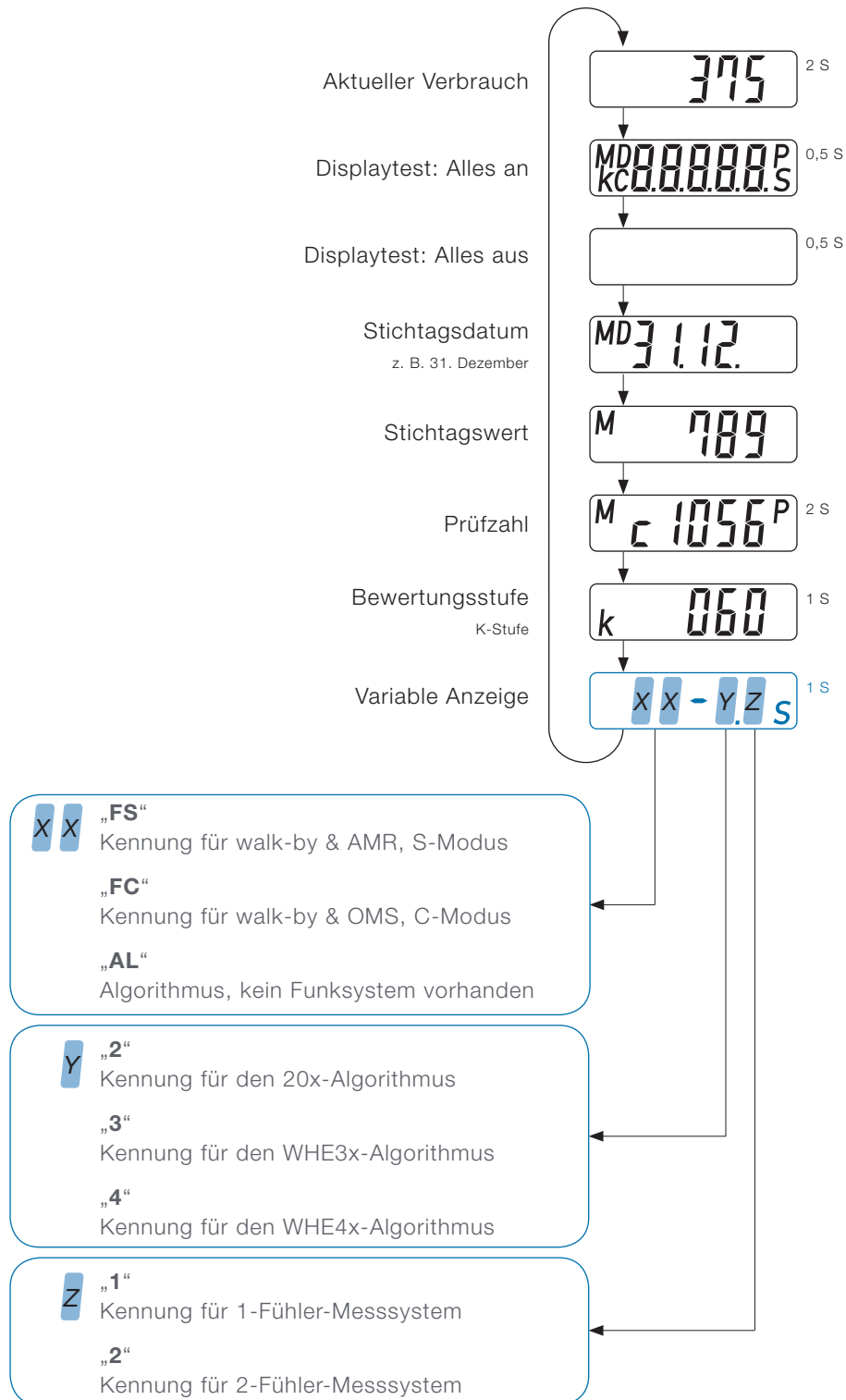
### Standard-Parameter

- 】 Fühlertyp  
1-Fühler- oder 2-Fühler-Messsystem
- 】 K-Stufe / KC / KQ  
Bewertungsfaktoren zur Berechnung der Wärmeabgabe eines Heizkörpers  
(abhängig vom Messgerätealgorithmus und Fühlertyp)
- 】 Nächster Stichtag  
Tag der Jahreswert-Abspeicherung  
(auch ohne IrDA-Schnittstelle mit dem Programmieradapter einprogrammierbar)
- 】 Geräte-Name / Geräte-Kennwort  
Gerätezugangsdaten zum Schutz vor unberechtigtem Gerätezugriff

## Displayanzeigen

Geräte-Zustände, Verbrauchswerte und Messsystem-Informationen werden über das LC-Display in einer Anzeigeschleife angezeigt.

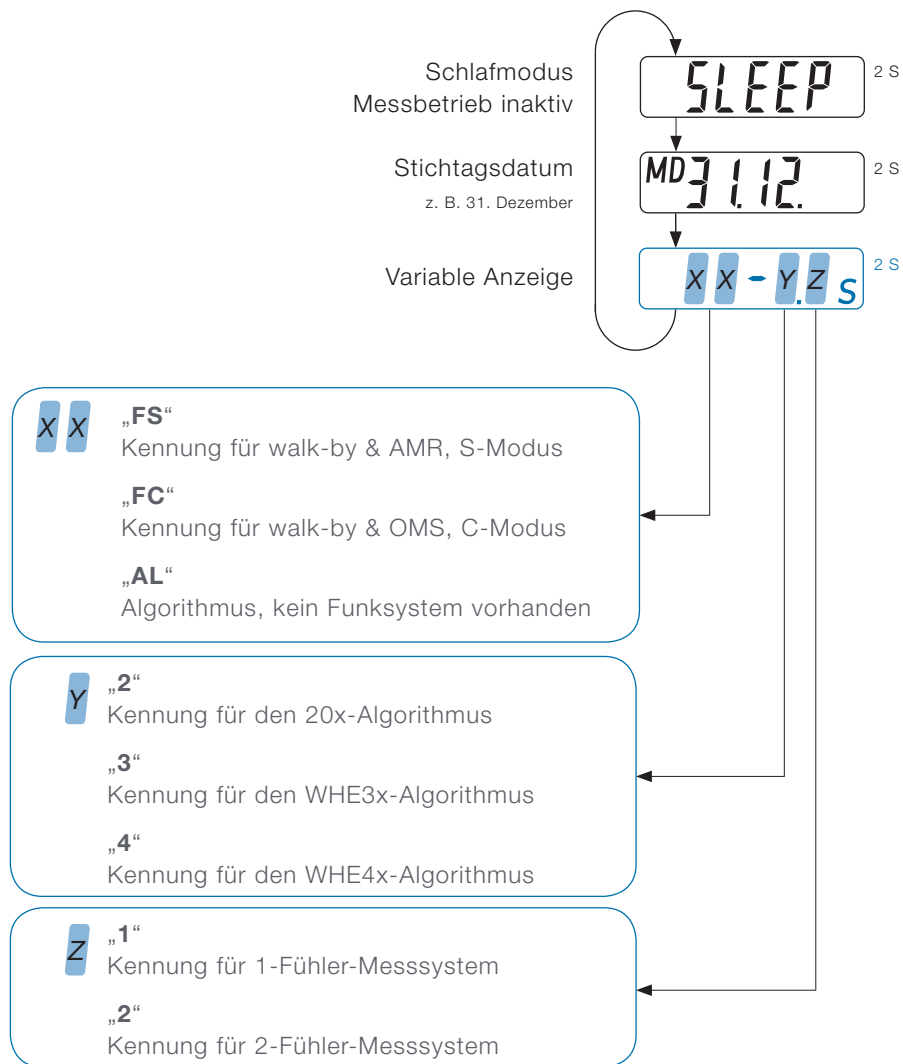
Display-Anzeigeschleifen im Normalbetrieb:



## Displayanzeigen

Die Messgeräte werden ab Werk im Schlafmodus ausgeliefert. Der Messbetrieb ist inaktiv.

### Display-Anzeigeschleifen im Schlafmodus



## Displayanzeigen

### Sonderanzeigen P2/P3

**Error-Meldungen**  
„Err 1“ erscheint permanent. Alle anderen Fehlermeldungen werden alternierend in schneller Folge mit den Verbrauchswerten angezeigt.



**Verbrauchsanzeige unterdrückt**  
Wird im Fehlerfall, je nach Programmierung, statt der ungültigen Verbrauchswerte angezeigt.



**Batterielaufzeit Ende**  
Wird nach Ablauf der Einsatzzeit, je nach Programmierung, alternierend mit den Verbrauchswerten angezeigt.



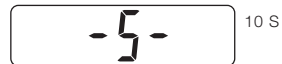
**Manipulation bzw. Gehäuseöffnung**  
Wird im Manipulationsfall, je nach Programmierung, entweder als Klartext alternierend mit den Verbrauchswerten oder durch den Indikator „c“ diskret in allen Displays angezeigt.



Beispiel: Display „Aktueller Wert“ mit „c“.

**Datenschnittstelle**  
(IrDA-Nahfeld-Schnittstelle)

Dieses Display signalisiert eine aktive IrDA-Nahfeld-Schnittstelle.



**Funksystem aktiviert**  
S-Modus: walk-by & AMR  
C-Modus: walk-by & OMS

In diesem Display wird das Absenden der Installationstelegramme angezeigt.  
Anzeigefolge: InSt8, InSt7, ... InSt1



**Inbetriebnahme**  
Dieses Display erscheint nach dem Aufrasten auf die Montageplatte. Anschließend wechselt das Display in die Anzeigeschleife des Normalbetriebs.



**Fernfühlererkennung**  
Das Messgerät hat einen Fernfühler erkannt und stellt sein Messverhalten darauf ein.



## Funktechnische Merkmale S-Modus

- 】 Funksystem - Paralleles Versenden der walk-by- und AMR-Datentelegramme
- 】 Sendeverzögerung (Offset)  
Zeitverzögerung der Aussendung von Telegrammen nach dem Stichtag bzw. Monatsanfang in Tagen (Standard = 0 Tage)
- 】 Sendefreier Tag  
Als sendefreie Tage sind maximal 2 Wochentage aus Freitag, Samstag und Sonntag definierbar  
Mindestens 1 Wochentag muss gesetzt werden. (Standard = Sonntag)
- 】 keine Änderung beim Fernfühler-System

Sendeverhalten	
walk-by <sup>(*)</sup>	AMR
alle 128 Sekunden	alle 4 Stunden
10 Stunden pro Tag (8.00 - 18.00 Uhr)	24 Stunden pro Tag
monatlich: 4 Auslesetage ab jedem Monatsersten	7 Tage pro Woche
jährlich: 48 Tage nach Stichtag	365 Tage im Jahr
aktuelle Verbrauchswerte 13 Statistikwerte	Daten-Telegramme oder Statistik- und Verbrauchswerte

(\*) Kompatibel zum Q caloric 5 / Sendeverzögerung bzw. sendefreie Tage bei walk-by nur im S-Modus verfügbar.

## Funktechnische Merkmale C-Modus

- 】 Funksystem - Paralleles Versenden der walk-by- und OMS-Datentelegramme
- 】 erhöhte Funkleistung im C-Modus (10 dBm)
- 】 keine Änderung beim Fernfühler-System

Sendeverhalten	
walk-by <sup>(1)</sup>	OMS <sup>(2)</sup>
alle 112 Sekunden	alle 7,5 Minuten
10 Stunden pro Tag (8.00 - 18.00 Uhr)	24 Stunden pro Tag
365 Tage im Jahr	365 Tage im Jahr
aktuelle Verbrauchswerte 13 Statistikwerte	aktuelle Verbrauchswerte

<sup>(1)</sup> Sie benötigen dafür den mobilen Datensammler Q log 5.5 und die Auslesesoftware ACT46.PC V1.6.

Die Auslesesoftware kann von <http://qdc.qundis.com> heruntergeladen werden.

<sup>(2)</sup> OMS "Open Metering System" Hersteller- und spartenübergreifende Kommunikationsarchitektur für intelligente Zähler.

## Moduswechsel

Das Wechseln zwischen dem S-Modus und C-Modus ist in beiden Richtungen möglich.

Sie benötigen dafür die Q suite 5 caloric (V2.1 oder höher), einen Programmier-Adapter<sup>(\*)</sup> oder einen IrDA-Programmier- und Auslesekopf.

(\*) Programmier-Adapter und IrDA-Programmier- und Auslesekopf erforderlich bei Messgeräten ohne integrierter IrDA-Nahfeld-Schnittstelle.

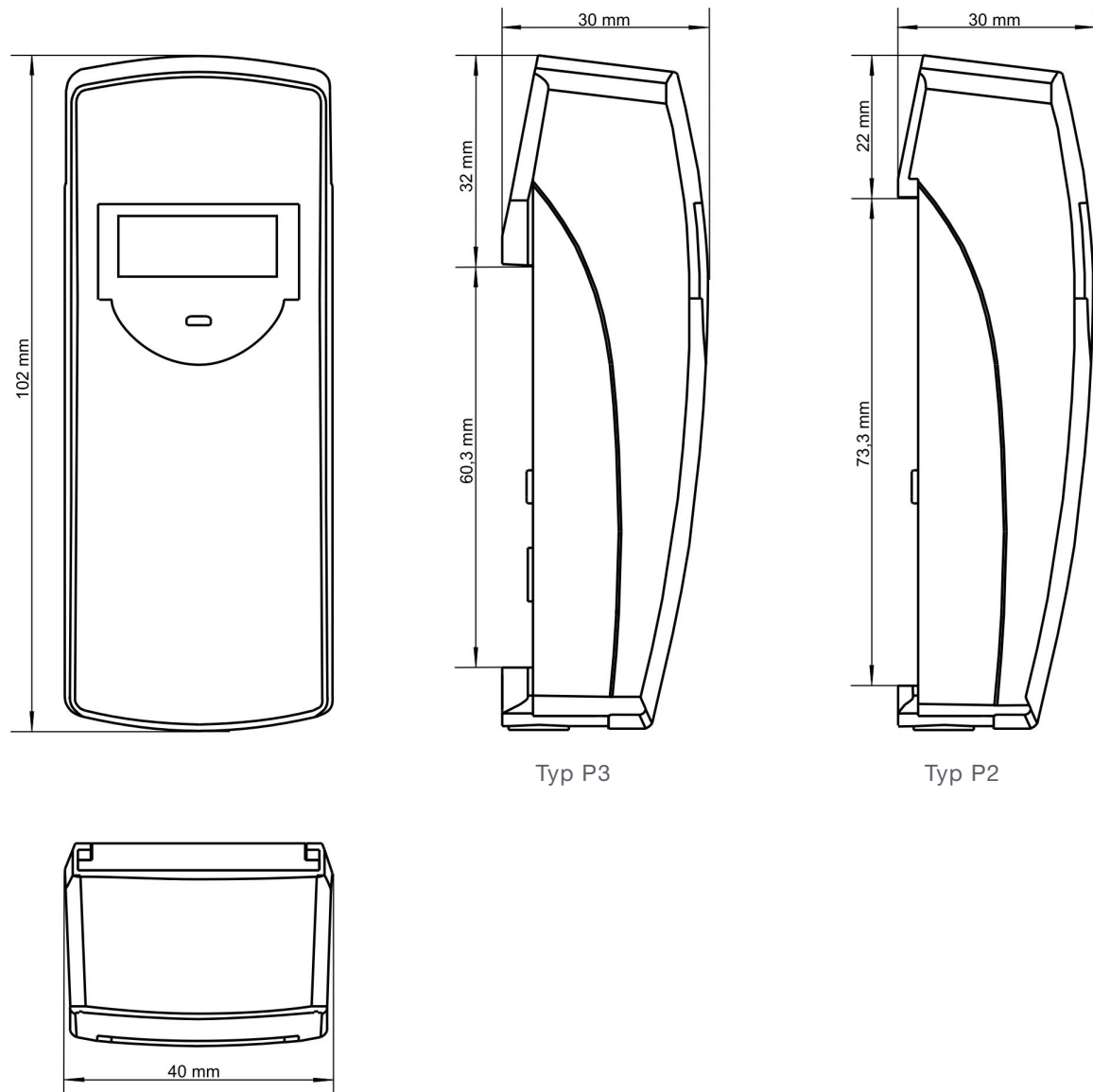
## Technische Merkmale

<b>Gerätedaten</b>	
Messsystem	als 1-Fühler-Messsystem - mit dynamischer Heizbetriebserkennung als 2-Fühler-Messsystem - je 1 Fühler für Heizkörper- und Raumlufttemperatur
Gerätetyp	Q caloric 5.5 (P2) Profilkompatibilität HKVE 20x Q caloric 5.5 (P3) Profilkompatibilität WHEX
Stromversorgung	3 V-Lithium-Batterie
Laufzeit	typ. 10 Jahre
Anzeige	Flüssigkristall-Anzeige (LC-Display)
Anzeigeumfang	5 Stellen (00000 ... 99999)
Bewertung	Algorithmus 2: K-Stufen 1-Fühler-Messsystem 255 Stufen (Basis: K-Stufe 26) 2-Fühler-Messsystem 999 Stufen (Basis: K-Stufe 60)  Algorithmus 3/4: Reparatur- und Erweiterungsmontagen Bestandsinformationen aus dem System-Handbuch der WHEX-Modelle
Heizkörper-Leistungsbereich	21 Watt ... 9.999 Watt
Fühlertemperaturbereich	0 °C ... 105 °C
tm-max tm-min(*) (*) mittlere Auslegungstemperatur	105 °C (Kompaktgerät), 105 °C (Fernfühlergerät) 35 °C (2-Fühler-System), 55 °C (1-Fühler-System)
Temperaturfühler	NTC, vorgealtert
Geräteversionen	Kompaktgerät Fernfühlergerät (Kompaktgerät mit eingestecktem Fernfühler) Kabellängen Fernfühler: 1,5 m, 2,5 m und 5,0 m
Montagematerial	Neumontage und Ummontage: Q caloric 5.5 mit vorhandenem Montagematerial  Regeltausch, Erweiterungsmontage und Reparaturtausch: Q caloric 5.5 mit Montagematerial in Anlehnung der Familien HKVE 20x und WHE3x/WHE4x

<b>Normen und Standards</b>	
Heizkostenverteiler für die Verbrauchswerterfassung von Raumheizflächen	DIN EN 834:2013
Bauartzulassung nach HKVO	A1.01.2011 - Q caloric 5.5 - P2 C3.01.2011 - Q caloric 5.5 - P3
CE-Konformität	Directive 2014/30/EU (Electromagnetic Compatibility)
	Mit Funkunterstützung Directive 2014/53/EU (RED Directive)



## Maßzeichnung Gerät



## Einschränkungen

Elektronische Heizkostenverteiler sind nicht anwendbar bei Dampfheizungen, Frischluft-Heizkörper, Fußbodenheizungen, Deckenstrahlheizungen, klappengesteuerten Heizkörpern.

Bei kombiniert ventil- und klappengesteuerten Heizkörpern ist eine Montage von Messgeräten nur zulässig, wenn die Klappensteuerung ausgebaut oder in Stellung „offen“ stillgelegt wird.

Konvektoren, an denen durch ein elektrisches Gebläse die Leistung verändert werden kann, sowie Handtuchwärmekörper mit elektrischer Heizpatrone, dürfen ohne Ausbau oder Stilllegung der elektrischen Zusatzeinrichtungen nicht mit elektronischen Heizkostenverteilern ausgestattet werden.

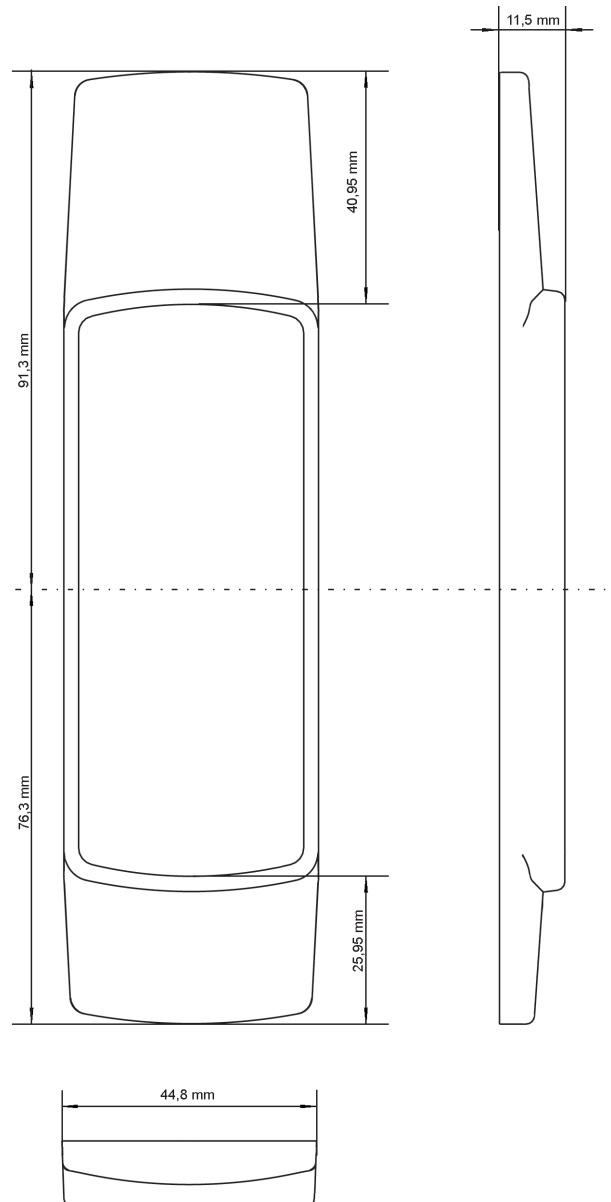
Ein gemeinsamer Einsatz verschiedener Messgeräte-Typen ist innerhalb einer Liegenschaft nur dann erlaubt, wenn sie alle ein einheitliches Messsystem und einen einheitlichen Messalgorithmus besitzen.

### Kompatibilität

Der 202R kann NICHT durch den Q caloric 5.5 AMR ersetzt werden, da der im HKV bestückte Funksender nicht mit dem rcu4-System kompatibel ist.

Ebenso kann der WHE2 NICHT durch den Q caloric 5.5 ersetzt werden, da sowohl der Messalgorithmus als auch der im HKV bestückte Funksender (bei WHE26) nicht kompatibel sind.

## Maßzeichnung Steckblende



✉ **QUNDIS GmbH**  
Sonnentor 2  
99098 Erfurt  
☎ +49 (0) 361 26 280-0  
☎ +49 (0) 361 26 280-175  
✉ info@qundis.com  
**www.qundis.de**