

PolluStat®

Kompakt Wärme- / Kältezähler

Fernwärme / Industrierwärme
Heizung / Kühlung
Warmwassererzeugung / Speicherladung
...



Der Kompakt-Ultraschallzähler PolluStat dient zur Energieverbrauchsmessung in Heiz- oder Kühlkreisläufen. Wegen seines hochpräzisen Durchflusssensors reicht das Einsatzspektrum von der Fernwärmeübergabestation bis hin zur wohnungsweisen Verbrauchsabrechnung.

Er ist mit einer großen umfangreichen LC-Anzeige mit einstellbarer Maskierung ausgestattet.

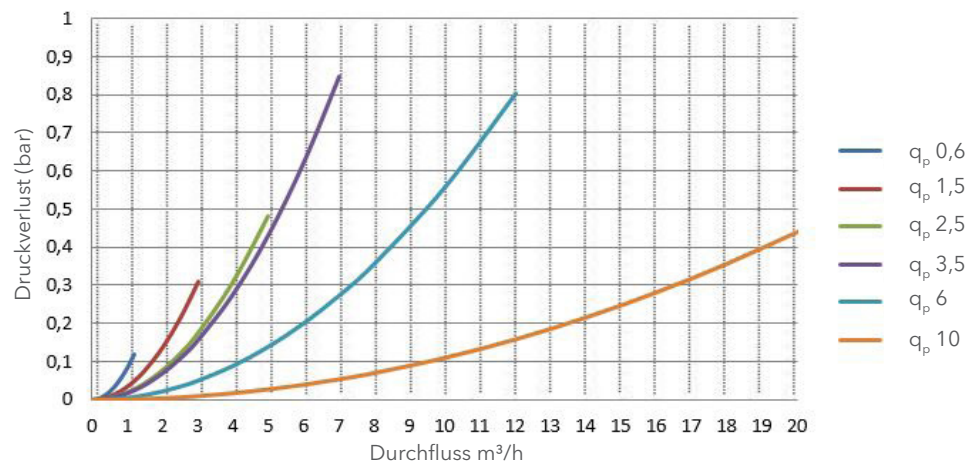
Folgende Module zur Fernauslesung und Datenkommunikation stehen optional zur Verfügung, nachrüstbar:

- Wireless M-Bus
- M-Bus gemäß EN 1434-3 mit beliebiger Auslesehäufigkeit, die Werte aktualisieren sich alle 2 min.
- Wireless M-Bus und 3 Impulseingängen für Verbrauchszähler mit Fernzählimpulsausgang
- M-Bus gemäß EN 1434-3 und 3 Impulseingängen für Verbrauchszähler mit Fernzählimpulsausgang
- Impulsausgang
- Modbus RTU
- LoRaWAN

EIGENSCHAFTEN

- MID Zulassung in Klasse 2 gemäß EN 1434 für beliebigen Einbau (auch über Kopf)
- Temperaturbereich des Durchflusssensor:
 - Wärmezähler 15 - 90 °C (110 °C für maximal 2000 h pro Jahr)
 - Kältezähler 5 - 50 °C
 - Hybridzähler
 - Wärme: 15 - 90 °C (110 °C für maximal 2000 h pro Jahr)
 - Kälte: 5 - 50 °C
- Mit abnehmbarem Rechenwerk für Einbaustellen mit engen Platzverhältnissen mit ca. 0,85 m Verbindungskabel
- Serienmäßige optische Datenschnittstelle (M-Bus-Protokoll)
- Tarifregister: 2 St. individuell einstellbar; speichern Energie oder Zeit
- Frei wählbarer Jahresstichtag
- 15 Monatswerte über Funk
- 15 Monats- und 15 Halbmonatswerte über die Anzeige
- 24 Monats- und Halbmonatswerte über optische Schnittstelle oder M-Bus
- Speicherung von Durchfluss, Leistung und Temperatur, sowie die jeweiligen Maximalwerte der letzten 15 Monate
- Temperaturfühler PT1000:
 - Baulänge 45 mm / Durchmesser 5,2 mm, Kabellänge 1,5 m
 - Baulänge 50 mm mit Arretierhülsen bei 85 und 100 mm / Durchmesser 6,0 mm, Kabellänge 3 m

Druckverlustkurve



PolluStat

Kompakt Wärme- / Kältezähler

Die Optionsmodule

Zur elektronischen Fernablesung der Zähler und Anbindung an Gebäudeautomationssysteme steht für die Baureihe PolluStat eine Reihe von werkseitig einbaubaren oder jederzeit nachrüstbaren Optionsmodulen zur Verfügung:

Wireless M-Bus (Funk)

Eine Wireless M-Bus Schnittstelle für walk-by und stationäre Auslesung nach Open Metering Standard (OMS). 868 MHz Frequenz mit den frei wählbaren Modi S1, T1 und C1. Es können nach der OMS 4.0.2 auch die Encryption Modes 5 und 7 gewählt werden.

M-Bus

Für kabelgebundene Datenauslesung über verpolungssichere 2-Draht-Leitung nach EN13757. Geeignet für Monitoring, Gebäudeautomatisation oder Anschluss an ein bestehendes M-Bus-Netz. Anzahl der Auslesungen unbegrenzt. (Aktualisierungsrate der Daten 120 s, bei Netzbetrieb 2 s.)

Fernzählimpuls

Ein potentialfreier Impulsausgang zum Anschluss an verschiedene Abfragegeräte.

Wireless M-Bus (Funk) mit drei Eingängen für externe Verbrauchszähler

Diese Option ermöglicht den Anschluss von bis zu drei externen Verbrauchszähler beispielsweise ein Stromzähler, ein Kalt- und ein Warmwasserzähler. Es können Reedkontakt oder Open Collector Puls angeschlossen werden. Die Impulswertigkeit kann mit dem Optokopf und durch eine geeignete Software eingestellt werden.

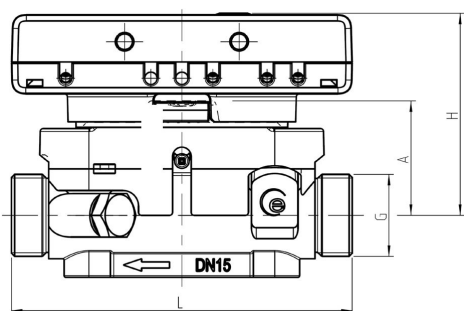
M-Bus mit drei Eingängen für externe Verbrauchszähler

Diese Option ermöglicht den Anschluss von bis zu drei externen Verbrauchszähler beispielsweise ein Stromzähler, ein Kalt- und ein Warmwasserzähler. Es können Reedkontakt oder Open Collector Puls angeschlossen werden. Die Impulswertigkeit kann mit dem Optokopf und durch eine geeignete Software eingestellt werden.

Maße und Gewichte

Abmessungen Rechenwerk

75 x 110 x 34,5 mm



ABMESSUNGEN ZÄHLER

q _p	Nennweite	G (")	L (mm)	H (mm)	A (mm)	Gewicht (kg)
0,6	DN 15	¾	110	65	37	0,720
1,5	DN 15	¾	110	65	37	0,720
2,5	DN 20	1	130	65	37	0,770
3,5	DN 25	1¼	150	65	37	0,930
6	DN 25	1¼	150	67,5	39,5	0,930
6	DN 25	1¼	260	67,5	39,5	0,120
10	DN 40	2	200	73	45	1,580
10	DN 40	2	300	73	45	2,050

TECHNISCHE DATEN

Größenbezeichnung	q _p 0,6	q _p 1,5	q _p 2,5	q _p 3,5	q _p 6	q _p 10
Nenndurchfluss q _p in m ³ /h	0,6	1,5	2,5	3,5	6	10
Minimaldurchfluss q _i m ³ /h	0,012	0,012	0,025	0,028	0,06	0,1
Genauigkeitsklasse	2 oder 3 gem. EN 1434					
Verhältnis q _i /q _p	1:50	1:125	1:100	1:125	1:100	1:100
Maximaldurchfluss q _s in m ³ /h (kurzzeitig)	1,2	3	5	7	12	20
Anlaufwert in m ³ /h (Durchschnittswert)	0,006	0,006	0,012	0,014	0,03	0,05
Temperaturmessbereich	0 ... 150 °C (bei Kältezählung 0 50°C)					
Temperaturdifferenzbereich	3 ... 100 K (bei Kältezählung -3 -50 K)					
Minimale Temperaturdifferenz	> 0,05 K (bei Kältezählung < -0,05)					
Zulässige Temperatur im Durchflusssensor	Wärmezähler 15 - 90 °C (Auch als 15 - 130 °C oder Hybridzähler 15 - 120 °C Version erhältlich) Kältezähler 5 - 50 °C					
Temperaturmesszyklus	2 / 60 s (dynamisch); bei Netzbetrieb 2 s					
Messzyklus Durchfluss	2 s					
Durchlasswert in m ³ /h bei 0,1 bar Druckverlust	1,1	1,7	2,3	2,4	4,2	9,5
Druckverlust bei q _p in bar	0,03	0,13	0,12	0,21	0,2	0,11
kvs-Wert (in m ³ /h bei 1 bar Druckverlust)	3,5	5,4	7,2	7,6	13,4	30,2
Zulässiger Betriebsdruck in bar	16					
Länge des Verbindungskabel m	0,85					
Zulässige Umgebungstemperatur	5 ... 55 °C bei 95% rH					
Elektromagnetische Umgebungsbedingung	Klasse E2					
Mechanische Umgebungsbedingung	Klasse M1					
Schutzklasse	IP 65					
Lagertemperatur	-20 ... 55 °C					
Relative Feuchte	95 %					
Batteriebensdauer	10 Jahre / Ausnahme Impulsausgang 6 + 1 Jahre					

PolluStat

Kompakt Wärme- / Kältezähler

xylem

Xylem.com | Sensus.com



Anfragen aus Deutschland | Sensus GmbH Ludwigshafen | Industriestr. 16 | 67063 Ludwigshafen | Deutschland
+49 621 6904-1113 | info.de.sensus@xylem.com

Internationale Anfragen | Sensus GmbH Hannover | Meineckestr. 10 | 30880 Laatzen | Deutschland | +49 5102 743177
info.int@xylem.com

©2020 Sensus. All products purchased and services performed are subject to Sensus' terms of sale, available at [sensus.com](https://www.sensus.com). Sensus reserves the right to modify these terms and conditions in its own discretion. The Sensus logo and other Sensus products or services referenced are registered trademarks of Sensus.

This document is for informational purposes only, and SENSUS MAKES NO EXPRESS WARRANTIES IN THIS DOCUMENT. FURTHERMORE, THERE ARE NO IMPLIED WARRANTIES, INCLUDING WITHOUT LIMITATION, WARRANTIES AS TO FITNESS FOR A PARTICULAR PURPOSE AND MERCHANTABILITY. ANY USE OF THE PRODUCTS THAT IS NOT SPECIFICALLY PERMITTED HEREIN IS PROHIBITED.