

Messkapsel-Wärmezähler Typ 4.1.1

Exakt messen auch bei kleinen Durchflussmengen: Ganz einfach. Per Funk.
Ohne Betreten der Wohnung.

Der Typ 4.1.1 ist ein Techem Messkapsel-Wärmezähler der neuesten Generation. Er ist Rechenwerk, Volumemessgerät und Temperaturfühler in einem. In der Geräteversion radio 4 werden die ermittelten Verbrauchswerte per Funk versendet.

Auf den Punkt gebracht

- Einbauort (Vor-/Rücklauf) während der Installation programmierbar
- Zulassung für Überkopfeinbau, montagefreundliche Messkapsel-Bauweise
- Kabel des Vorlauf-Temperaturfühlers optional bis zu 6 Meter lang
- Flexibilität bei der Ablesung mit Funktelegrammen gemäß OMS (Open Metering System) Standard
- OMS-zertifiziertes Telegramm konfigurierbar
- Sichere Datenübertragung durch Verschlüsselung und CRC-Verfahren
- MID-Zulassung (Measuring Instruments Directive)
- Basis für die Messbeständigkeit ist eine Wasserqualität gemäß dem Arbeitsblatt AGFW FW 510 und der VDI 2035



Mehr IQ pro °C

Das stichtagsprogrammierbare Rechenwerk der Messkapsel bietet eine Vielzahl von Anzeigefunktionen, unter anderem für Energie, Stichtag, Stand der Energie zum Stichtag, Durchfluss, Vor- und Rücklauf-Temperatur, Temperaturdifferenz, Leistung, Volumen, mit zyklischem Selbsttest und Diagnoseanzeigen für Durchflussrichtung und Temperaturfühlereinbau. Mehr Intelligenz passt nicht in eine Messkapsel dieses Formats!

Wärmezähler Typ 4.1.1 radio 4

Der Typ 4.1.1 radio 4 ist bereits funktaktiviert und sendet nach dem Einbau abgelesene Verbrauchsdaten automatisch per Funk direkt aus der Nutzeinheit. Die Datenübermittlung ist verschlüsselt.

Wärmezähler Typ 4.1.1 M-Bus

Mit M-Bus-Schnittstelle ist er vernetzbar, entspricht der DIN EN 1434 (300 und 2.400 Baud), sichert die Fernabfrage der Zählerdaten und eignet sich wegen der vielfachen Ablesehäufigkeit für regelungstechnische Anwendungen.

Technische Daten Grundzähler*

Nenndurchfluss q_p	(m³/h)	0,6	1,5	2,5
Maximaler Durchfluss q_s	(l/h)	1.200	3.000	5.000
Minimaler Durchfluss q_i	(l/h)	6	15	25
Anlauf horizontal	(l/h)	2,5	4	6
Anlauf vertikal	(l/h)	6	12	15
Druckverlust bei q_p	(bar)	0,24	0,23	0,24
Druckverlust bei q_s	(bar)	0,94	0,92	0,96
Kvs-Werte ($\Delta p = 1$ bar)	(l/h)	1.850	3.270	5.050
Mediumtemperatur Θ_{Med}	(°C)	5 ... 90		
Gehäuseschutz		IP54		
Nenndruck PN	(bar)	16		
Anschlussgewinde am Zähler		Messkapsel M62 x 2 optional: Messkapsel 2" koax		

* Gemäß Zulassung

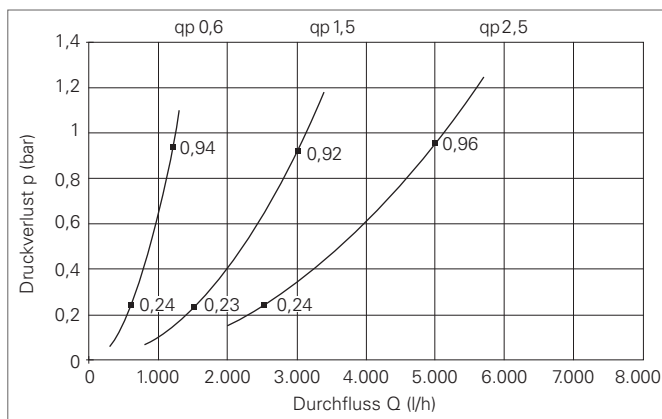
Technische Daten Rechenwerk und Temperaturfühler*

Temperaturbereich Rechenwerk Θ	(°C)	0 ... 105
Temperaturdifferenz $\Delta\Theta$	(K)	3 ... 102
Verbrauchsrechnung $\Delta\Theta$	(K)	ab 0,3
Umgebungstemperatur Θ	(°C)	5 ... 55
Umgebungsbedingungen		E1 + M1, Klasse C
Stromversorgung		5 Jahre + Reserve
Gehäuseschutz Rechenwerk		IP54

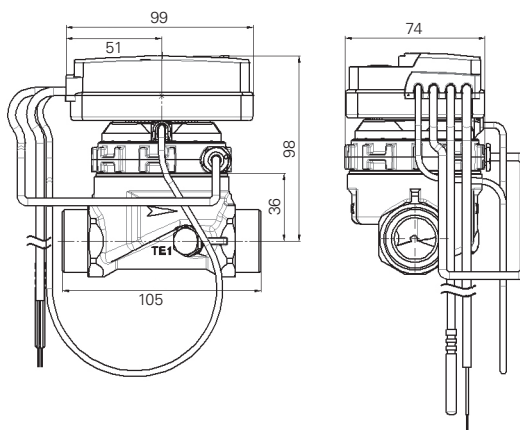
* Gemäß Zulassung

Technische Daten Funk

Funkmodus		unidirektional Standard: Mode C1 nach OMS V4
Funkdatenübertragung		Standard: – Jahresstichtagswert (als OMS-Datenpunkt) – Verbrauchsdaten von 12 Monats- mitten- und Monatsendwerte – Statusinformationen
Betriebsfrequenz	(MHz)	868,95
Sendeleistung	(W)	0,005 ... 0,010
Sendedauer	(sec)	bis zu 0,014
CE-Konformität		nach Richtlinie 2014/53/EU (RED)
Datensicherheit		Verschlüsselung nach OMS-Standard; anerkannt nach BSI TR-03109
Zukunftssicherheit		vorbereitet für die EED (Richtlinie 2012/27/EU)



Druckverlustdarstellung Messkapsel-Wärmezähler



Maßskizze Messkapsel-Wärmezähler