



FUNK-HEIZKOSTENVERTEILER MONITOR 2.0 - 2.0 E

FUNK-SCHNITTSTELLE FÜR EINEN WASSERZÄHLER MONITOR 2.0 PULSE

CALEFFI
Hydronic Solutions



Wärmesysteme

Exakte Messungen für Kostentransparenz



FUNKTION UND MERKMALE

- Für alle Heizkörper- (Art.Nr. 720020) und alle Konvektortypen (Art.Nr. 720025) ausgelegt.
- Speicherung der Tagesverbrauchswerte bis zu 18 Monaten.
- Parametrierung über USB / Funkgerät mit eigenem Protokoll
- OMS-Funkübertragungsmodus T1
- Sehr niedrige Emissionen des Funksystems.
- Zählung des Verbrauchs mit 1 oder 2 Fühlern je nach Raumbedingungen.

PRODUKTÜBERSICHT - MONITOR



ART.NR.	HALTEBÜGEL-BEFESTIGUNGSSATZ
720050	Platte (39 mm) + Bügel (20/39 mm)
720051	Platte (39 mm) + Bügel (59 mm) Bügel (75 mm)
720052	Platte (55 mm) + Bügel (20/39 mm) + Bügel (59 mm)
720053	Platte (55 mm) + Bügel (75 mm)
720054	Platte (88 mm) + Bügel (39 mm)
720055	Platte (88 mm) + Bügel (59 mm) + Bügel (75 mm)
720056	Platte (88 mm) + Bügel (75 mm) + Schrauben M4 x 130
720060	Platte (39 mm) + Gewindeschraube
720061	Platte (39 mm) + Gewindeplatte
720062	Platte (39 mm) + Schraubstifte
720063	Platte (39 mm) + Spreizwinkel

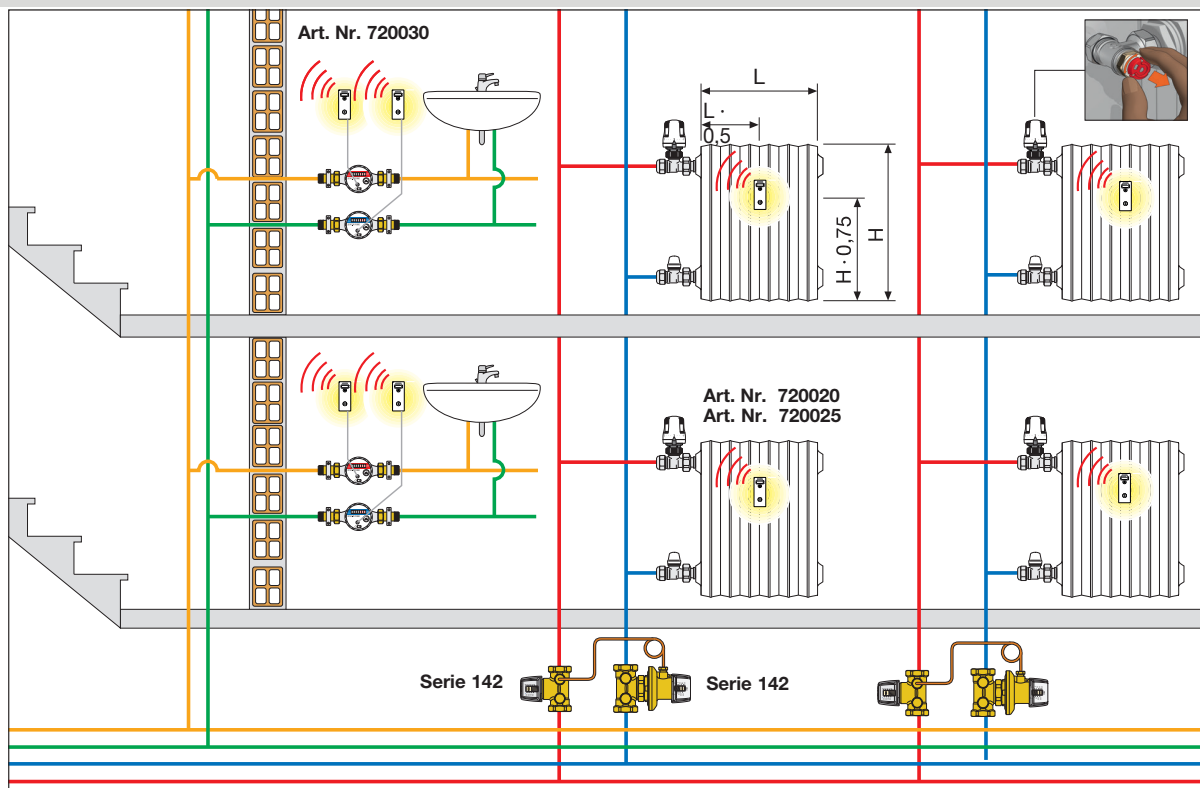
ART.NR.	BESCHREIBUNG
720020	Funk-Heizkostenverteiler MONITOR 2.0
720025	Funk-Heizkostenverteiler MONITOR 2.0 E (langer Fühler für Konvektoren)
720030	Funk-Schnittstelle für einen wasserzähler MONITOR PULSE 2.0

LEISTUNGEN

Tmax HEIZUNG / Tmin HEIZUNG	90°C / 35°C (Zählungsbeginn mit einem Fühler)
ΔT FÜR UMSCHALTUNG	4,5 K
BETRIEBSUMGEBUNGSTEMPERATUR	5–60°C MONITOR 2.0 - 2.0 E / 10–40°C MONITOR 2.0 PULSE
BETRIEBSSPANNUNG	Lithiumbatterie (max. Dauer 10 Jahre)*
KOMMUNIKATION	Generierung der OMS-Spezifikation 4.0, OMS-Funkübertragungsmodus T1(868 MHz), 10 mW

* bei normalem Gebrauch der Anzeige- und Abfragefunktionen über Funk

ANWENDUNGSDIAGRAMM



BEZUGSDOKUMENTATION:

Serie 7200 - Technische Broschüre 01218
 Serie 7200 - Technische Broschüre 01302



CALEFFI
 Hydronic Solutions

0353821DE

WIR BEHALTEN UNS VOR, DIE BESCHRIEBENEN PRODUKTE UND DIESBEZÜGLICHEN TECHNISCHEN DATEN JEDERZEIT UND OHNE VORANKÜNDIGUNG ZU VERBESSERN ODER ZU ÄNDERN.

Caleffi Armaturen GmbH Daimlerstr. 3 D-63165 MÜHLHEIM/MAIN · Deutschland
 Tel. +49 (0)6108/9091-0 · Fax +49 (0)6108/9091-70
 www.caleffi.com · info@caleffi.de · © Copyright 2021 Caleffi