

Datenblatt


MULTICAL® 403

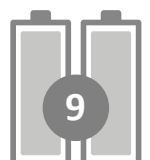
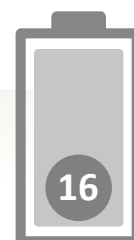
Der künftige Spitzenreiter in der Energiemessung

- Programmierbarer Datenlogger mit Minutenloggern
- Konfigurierbare M-Bus-Module mit Minutenloggern
- Konfiguration direkt an der Montagestelle über die Fronttasten des Zählers
- Modulkonstruktion mit hoher Flexibilität
- Impulseingänge und Impulsausgänge
- Backup von Echtzeituhr
- 16 Jahre Batterielebensdauer
- IP68-Durchflusssensor
- 7- oder 8-stellige Displayauflösung



MID 2014/32/EU
 CE M20 0200
 EN 1434

DK-BEK 1178 – 06.11.2014

 EN 1434



Inhalt

Allgemeine Beschreibung	2
Mechanisches Design	3
Mechanische Daten	4
Zugelassene Zählerdaten	5
Genauigkeit	6
Druckverlust	7
Maßskizzen	8
Elektrische Daten	10
Produktvarianten	12
Zählerkonfiguration	14
Zubehör	16

Allgemeine Beschreibung

Der Zähler MULTICAL® 403 ist ein statischer Wärmezähler, Kältezähler oder kombinierter Wärme-/Kältezähler, der das Ultraschallprinzip anwendet. Der Zähler ist für die Energiemessung in fast allen Anlagenvarianten mit Wasser als Energieträger vorgesehen.

Der Zähler MULTICAL® 403 besteht aus einem Rechenwerk und einem Durchflusssensor sowie zwei Temperaturfühlern. MULTICAL® 403 ist auf die Messung des Energieverbrauchs in Wohnungen, Ein- und Mehrfamilienhäusern, Wohnungsbauvereinen, Etagenhäusern und Kleinindustrien ausgelegt. Der Zähler ist sehr einfach zu installieren und hat einen Temperaturbereich von 2 ... 180 °C und ein Lieferprogramm mit Nenndurchflüssen von qp 0,6 m³/h bis zu 15 m³/h.

Auf Grund des robusten Designs und der hohen Qualität ist der MULTICAL® 403 so gut wie wartungsfrei und durch einfache Einstellmöglichkeiten wird die Konfiguration des Zählers mit den Fronttasten leicht gemacht.

MULTICAL® 403 wurde im Vergleich zu früheren Generationen optimiert. Der gesamte Dynamikbereich ist auf 1600:1 von der Sättigungsgrenze bis zum Anlaufpunkt erhöht worden und der zugelassene Dynamikbereich des Zählers ist 250:1. Somit wird sichergestellt, dass jeder denkbare Verbrauch mit derselben, allgemein bekannten Kamstrup-Genauigkeit gemessen wird.

Der Zähler kann je nach Bedarf durch Netzteil oder Batterie versorgt werden. Man kann zwischen einer kleinen Batterie

ohne Transporteinschränkungen oder einer größerer Batterie mit bis zu 16 Jahren Lebensdauer auswählen. Egal für welche Lösung Sie sich entscheiden, der MULTICAL® 403 hat stets einen äußerst niedrigen Eigenverbrauch.

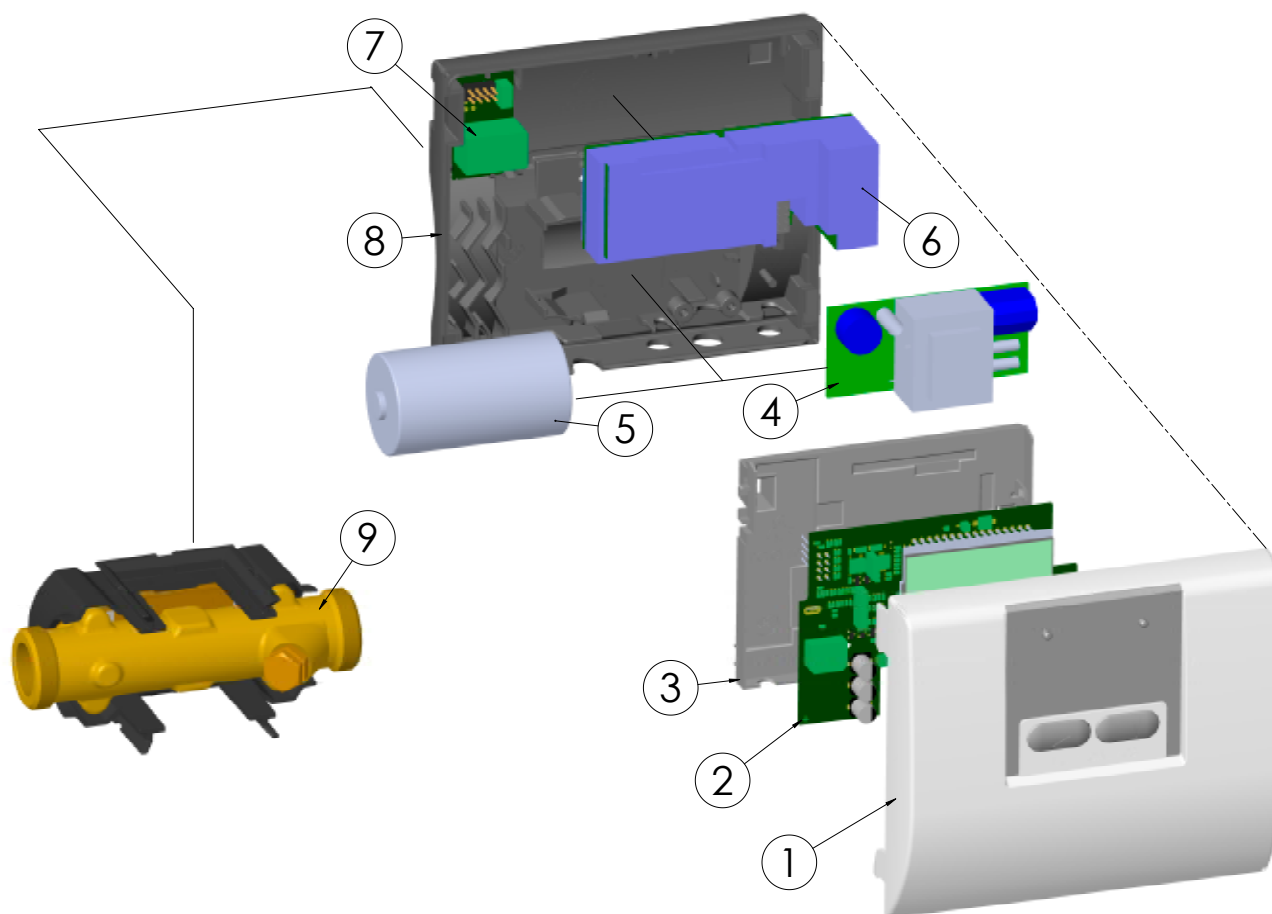
Die Volumenmessung erfolgt mit bidirektionaler Ultraschalltechnik nach dem Laufzeitdifferenzverfahren, das sich als ein langzeitstabiles und genaues Messprinzip erwiesen hat.

Die akkumulierte Wärmeenergie und/oder Kälteenergie kann in kWh, MWh oder GJ mit sieben oder acht signifikanten Ziffern und Maßeinheit angezeigt werden. Das Display ist eigens entwickelt worden, um eine lange Lebensdauer zu erzielen.

Über die Fronttasten von MULTICAL® 403 kann eine breite Palette von Parametern konfiguriert werden: Einbau in Vor- oder Rücklauf, Energieeinheit, primäre M-Bus Adresse, Funk Ein/Aus, Stichtagsdaten, etc. Die Konfiguration kann direkt am Einbauort erfolgen und trägt somit zu einer Verkleinerung des Lagers sowie der Installationsaufwands bei.

Der Zähler MULTICAL® 403 ist mit Kommunikationsmodulen für Wireless M-Bus, M-Bus und RS232 erhältlich. Die Module sind entweder mit Impulseingängen oder mit Impulsausgängen lieferbar. Über den M-Bus können die aktuellen Werte und zusätzlich der programmierbare Datenlogger des MULTICAL® 403 ausgelesen werden.

Mechanisches Design



- 1 Oberteil mit Fronttasten und Lasergravierung
- 2 Platine mit Mikrocontroller, Durchfluss-ASIC, Display usw.
- 3 Eichdeckel (darf nur von autorisierten Laboratorien geöffnet werden)
- 4 Entweder kann ein Stromversorgungsmodul montiert werden
- 5 Oder eine Batterie kann montiert werden
- 6 Datenmodul, z.B. M-Bus
- 7 Anschluss von Temperaturfühlern
- 8 Unterteil
- 9 Durchflusssensor (IP68)

Mechanische Daten

Gewicht	0,9 bis 8,6 kg abhängig von Durchflusssensorgroße
Umgebungstemperatur	5...55 °C nicht kondensierend, geschlossene Räume (Innenraummontage)
Schutzart	
– Rechenwerk	IP54
– Durchflusssensor	IP68
Medientemperature	
– Wärmezähler 403-V/W	2...130 °C
– Kältezähler 403-C	2...50 °C
– Wärme-/Kältezähler 403-T	2...130 °C
Medium im Durchflusssensor	Wasser (Fernwärmewasser wie in CEN TR 16911 und AGFW FW510) beschrieben
Lagertemperatur	-25...60 °C (leerer Durchflusssensor)
Druckstufe	PN16/PN25
Durchflusssensorkabel	1,5 m (das Kabel ist nicht abnehmbar)
Anschlusskabel	∅ 3,5...6 mm
Versorgungskabel	∅ 5...8 mm

Bei Medientemperaturen unterhalb der Umgebungstemperatur oder über 90 °C wird die Wandmontage des Rechenwerks empfohlen.

Werkstoffbezeichnungen

Mediumberührte Teile

Gehäuse, Verschraubung	Warmgepresstes, entzinkungsbeständiges Messing (CW 602N)
Gehäuse, Flansch	Rostfreier Stahl, W.Nr. 1.4308
Wandler	Rostfreier Stahl, W.Nr. 1.4404
O-Ringe	EPDM
Messrohr	Thermoplast, PES 30 % GF
Reflektoren	Thermoplast, PES 30 % GF und rostfreier Stahl, W.Nr. 1.4306

Durchflusssensorgehäuse

Oberteil/Wandhalterung	Thermoplast, PC 20 % GF
------------------------	-------------------------

Rechenwerksgehäuse

Oberteil und Unterteil	Thermoplast, PC 10 % GF mit TPE (thermoplastischem Elastomer)
Eichdeckel	Thermoplast, PC 10 % GF

Kabel

Silikonkabel mit Teflon-Innenisolation

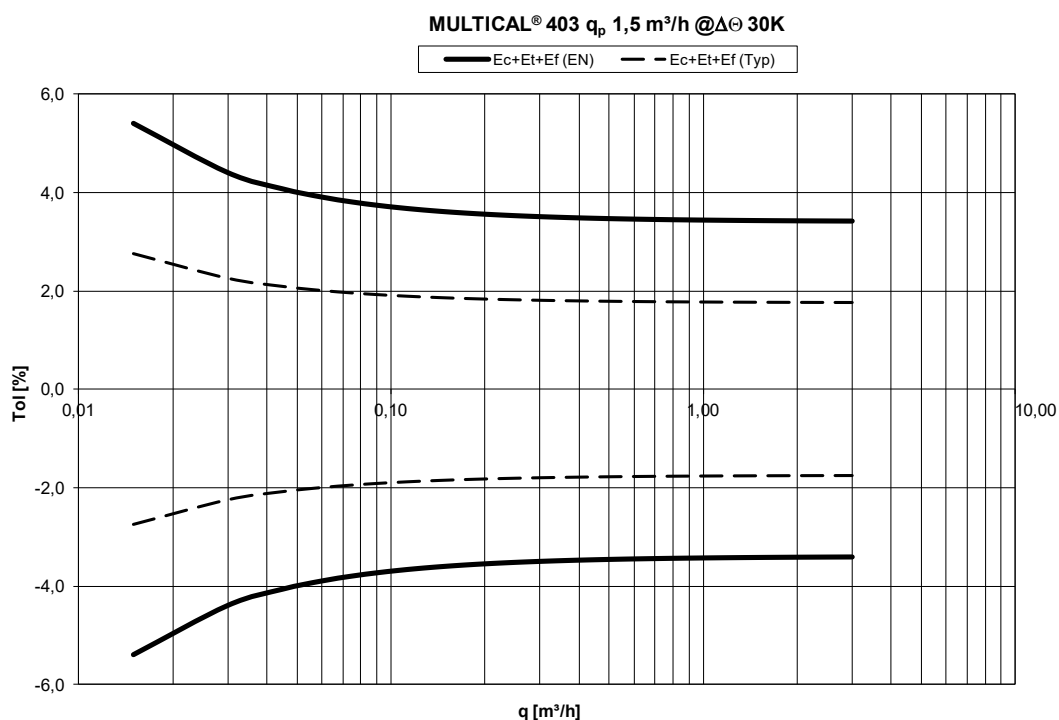
Zugelassene Zählerdaten

Zulassungen		
- Wärmezähler	DK-0200-MI004-037	<div style="border: 1px solid black; padding: 5px;"> <p>Die aufgeführten Mindesttemperaturen beziehen sich nur auf die Typenzulassung. Der Zähler hat keine Abschaltung gegen zu niedrige Temperaturen und misst deshalb bis zu 0,01 °C und 0,01 K herab.</p> </div>
- Temperaturbereich	θ : 2 °C...180 °C	
- Differenzbereich	$\Delta\theta$: 3 K...178 K	
- Kältezähler	TS 27.02 009	
- Temperaturbereich	θ : 2 °C...180 °C	
- Differenzbereich	$\Delta\theta$: 3 K...178 K	
- Kombiniertes Wärme-/Kältezähler	Gekennzeichnet mit DK-0200-MI004-037 und TS 27.02 009 sowie der Jahresmarke für MID	
- Temperaturbereich	θ : 2 °C...180 °C	
- Differenzbereich	$\Delta\theta$: 3 K...178 K	
Normen	EN 1434:2015	
EU-Richtlinien	Messgeräte-Richtlinie Niederspannungsrichtlinie Richtlinie über elektromagnetische Verträglichkeit Richtlinie über Funkanlagen RoHS-Richtlinie Druckgeräte-Richtlinie	
EN 1434-Bezeichnung	Umgebungs-kategorie A	
MID-Bezeichnung		
- Mechanische Umgebung	Klasse M1 und M2	
- Elektromagnetische Umgebung	Klasse E1 5...55 °C nicht kondensierend, geschlossene Räume (Innenraummontage)	
Temperaturfühleranschluss		
- Typ 403-V	Pt100 – EN 60751, Zweileiteranschluss	
- Typ 403-W/C/T	Pt500 – EN 60751, Zweileiteranschluss	

Genauigkeit

Bestandteile des Wärmehählers	MPE gemäß EN 1434-1	MULTICAL® 403, typische Genauigkeit
Rechenwerk	$E_c = \pm [0,5 + \Delta\Theta \text{ min}/\Delta\Theta] \%$	$E_c = \pm [0,15 + 2/\Delta\Theta] \%$
Durchflusssensor	$E_f = \pm [2 + 0,02 q_p/q]$, jedoch nicht über $\pm 5 \%$	$E_f = \pm [1 + 0,01 q_p/q] \%$
Fühlersatz	$E_t = \pm [0,5 + 3 \Delta\Theta \text{ min}/\Delta\Theta] \%$	$E_t = \pm [0,4 + 4/\Delta\Theta] \%$

Gesamte, typische Genauigkeit von MULTICAL® 403 im Vergleich zu EN 1434-1.

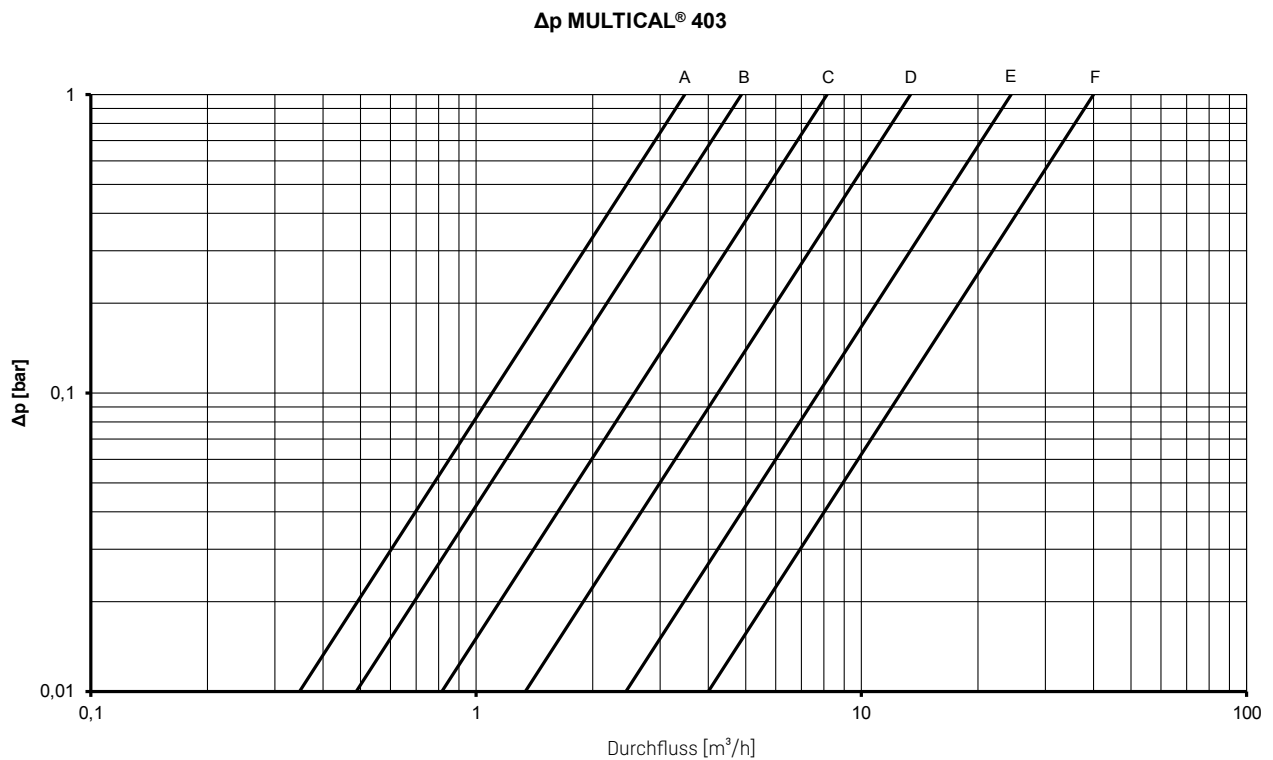


Druckverlust

Der Druckverlust in einem Durchflusssensor wird als der maximale Druckverlust bei q_p angegeben.
Nach EN 1434 darf der maximale Druckverlust nicht 0,25 bar überschreiten.

Kurve	Nenndurchfluss q_p [m ³ /h]	Max. Durchfluss q_s [m ³ /h]	Min. Durchfluss q_i^* [l/h]	Durchfluss- abschalt- schwelle [l/h]	Sättigungs- durchfluss [m ³ /h]	Nennweite [mm]	$\Delta p@q_p$ [bar]	k_v	$q@0,25$ bar [m ³ /h]
A	0,6	1,2	6	3	1,5	DN15/DN20	0,03	3,46	1,7
B	1,5	3,0	15	3	4,6	DN15/DN20	0,09	4,89	2,4
C	2,5	5,0	25	5	7,6	DN20	0,09	8,15	4,1
D	3,5	7,0	35	7	9,2	DN25	0,07	13,42	6,8
E	6	12	60	12	18	DN25	0,06	24,5	12,3
F	10	20	100	20	30	DN40	0,06	40,83	20,4
F	15	30	150	30	46	DN50	0,14	40,09	20,1

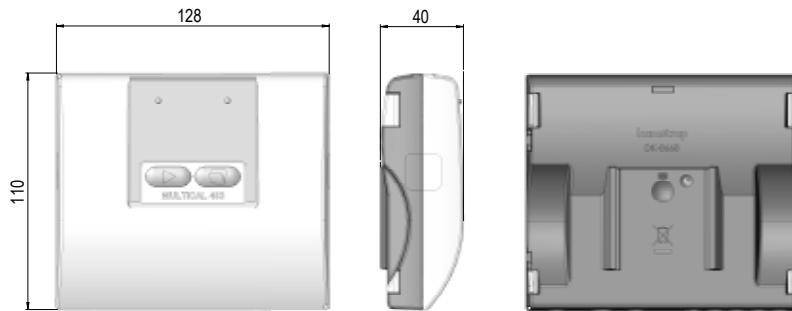
* Dynamischer Bereich $q_p:q_i = 100:1$



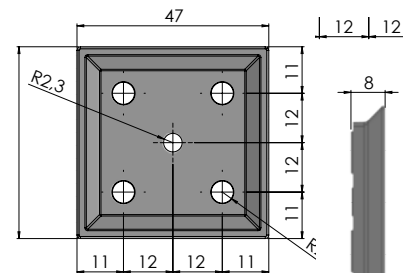
Maßskizzen

Alle Abmessungen in mm

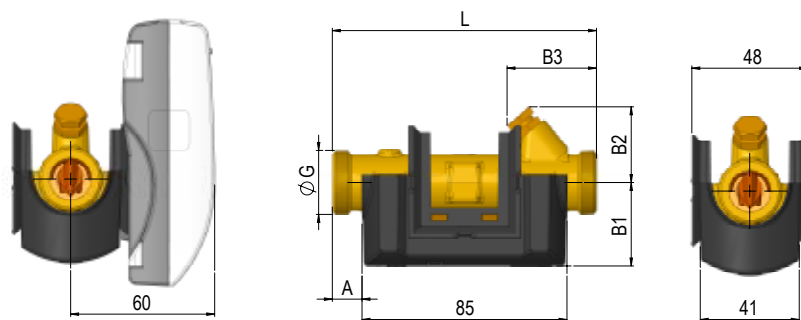
Mechanische Abmessungen für das Rechenwerk



Wandhalterung



Durchflusssensor mit G $\frac{3}{4}$ und G1 Gewindeanschluss



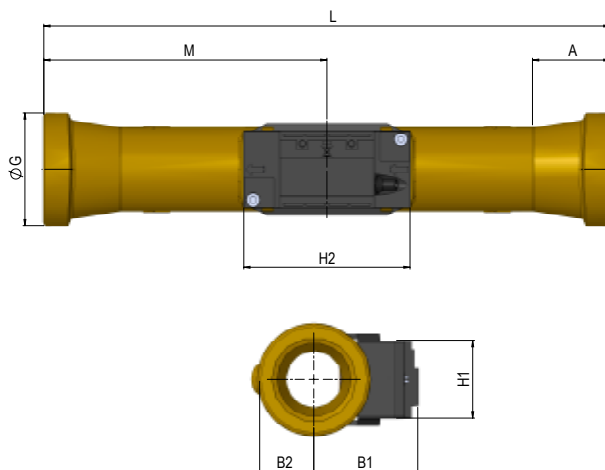
Nenndurchfluss q_p [m ³ /h]	Gewinde G	L	A	B1	B2	B3	Gewicht ca. [Kg] *
0,6 + 1,5	G $\frac{3}{4}$ B	110	12	35	32	38	0,9
1,5	G $\frac{3}{4}$ B	165	12	35	32	65	1,0
1,5	G1B	130	22	38	32	48	1,0
2,5	G1B	130	22	38	38	48	1,0
0,6 + 1,5	G1B	190	22	38	38	78	1,1
2,5	G1B	190	22	38	38	78	1,2

* Gewicht von Rechenwerk, Durchflusssensor, 3 m Fühlersatz ausschl. Verpackung

Maßskizzen

Alle Abmessungen in [mm]

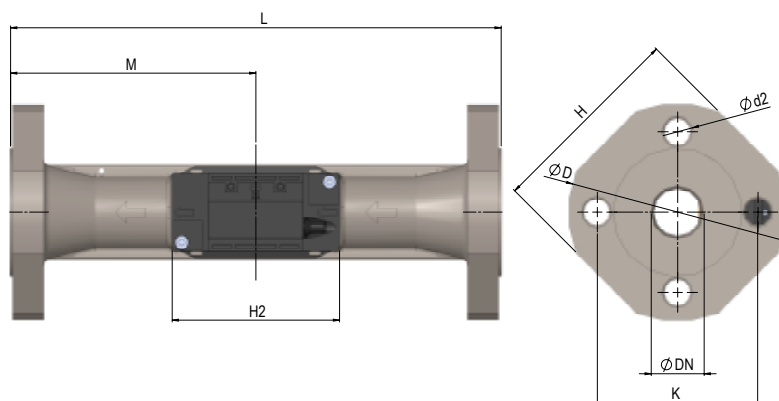
Durchflusssensor mit G5/4 und G2 Gewindeanschluss



Nenndurchfluss q_p [m ³ /h]	Gewinde G	L	M	H2	A	B1	B2	H1	Gewicht ca. [kg] *
3,5	G5/4B	260	130	88	16	51	20	41	2,0
6	G5/4B	260	130	88	16	53	20	41	2,1
10	G2B	300	150	88	40,2	55	29	41	3,0

* Gewicht von Rechenwerk, Durchflusssensor, 3 m Fühlersatz, ausschl. Verpackung

Durchflusssensor mit DN25, DN40 und DN50 Flanschanschluss



Nenndurchfluss q_p [m ³ /h]	Nenndiameter DN	L	M	H2	D	H	K	Bolzen			Gewicht ca. [Kg] *
								Anzahl	Gewinde	d2	
6	DN25	260	130	88	115	106	85	4	M12	14	4,6
10	DN40	300	150	88	150	140	110	4	M16	18	7,5
15	DN50	270	155	88	165	145	125	4	M16	18	8,6

* Gewicht von Rechenwerk, Durchflusssensor, 3 m Fühlersatz, ausschl. Verpackung

Elektrische Daten

Rechenwerksdaten

Display	LCD – 7 oder 8 Ziffern mit Ziffernhöhe 8,2 mm
Auflösungen	9999,999 – 99999,99 – 999999,9 – 9999999 99999,999 – 999999,99 – 9999999,9 – 99999999
Energieeinheiten	MWh – kWh – GJ
Datenlogger (EEPROM)	Programmierbar
– Loggerinhalt	Alle Register können gewählt werden
– Loggingintervall	Ab 1 Minute bis zu 1 Jahr
– Loggingtiefe	Standardeinstellungen: 20 Jahre, 36 Monate, 460 Tage, 1400 Stunden
Infologger (EEPROM)	50 Infocodes (die letzten 50 Infocodes können über das Zählerdisplay ausgelesen werden).
Uhr/Kalender (mit Backup-Batterie)	Uhr, Kalender, Berücksichtigung der Schaltjahre, Stichtag
Sommerzeit-/Winterzeit (DST)	Programmierbar über Ländercode Diese Funktion kann ausgeschaltet werden, so dass die „technische Normalzeit“ verwendet wird.
Genauigkeit der Uhr	Ohne externe Nachführung: Weniger als 15 Min./Jahr Abweichung Mit externer Nachführung alle 48 Stunden: Weniger als 7 s Abweichung von der legalen Zeit
Datenkommunikation	KMP-Protokoll mit CRC16 wird zur optischen Kommunikation sowie zu Modulen verwendet
Temperaturfühlerleistung	< 10 µ W RMS
Versorgungsspannung	3,6 VDC ± 0,1 VDC
Batterie	

Austauschintervall	3,65 VDC, D-Zelle Lithium	3,65 VDC, 2 x A-Zellen Lithium
Bei Wandmontage	16 Jahre @ $t_{BAT} < 30\text{ °C}$	9 Jahre @ $t_{BAT} < 30\text{ °C}$
Bei Montage auf dem Durchflusssensor	14 Jahre @ $t_{BAT} < 40\text{ °C}$	8 Jahre @ $t_{BAT} < 40\text{ °C}$

Bitte beachten Sie: Hängt von der Zähler- und Modulkonfiguration ab

Pufferbatterie (für Echtzeituhr)	3,0 VDC, BR-Zelle Lithium
Netzteil	230 VAC +15/-30 %, 50/60 Hz 24 VAC ±50 %, 50/60 Hz
Isolationsspannung	3,75 kV
Stromverbrauch	< 1 W
Backup-Versorgung	Eingebauter SuperCap sichert den Betrieb bei kurzfristigem Netzausfall (nur Versorgungsmodule Typ 403-xxxxxxxxx7 und -8)

Elektrische Daten

Temperaturmessung	T1 Vorlauftemperatur	T2 Rücklauftemperatur	$\Delta\Theta$ (T1-T2) Wärmemessung	$\Delta\Theta$ (T2-T1) Kältemessung	T5 Voreinstellung für A1 und A2
Messbereich 2-Leiter, Pt100 (403-V) 2-Leiter, Pt500 (403-W/C/T)	0,01...185,00 °C				
Offsetjustierung	± 0,99 K				

Höchstkabel­längen (Max. \varnothing 6 mm Kabel)	Pt100, Zweileiter	Pt500, Zweileiter
	2 x 0,25 mm ² : 2,5 m 2 x 0,50 mm ² : 5 m 2 x 1,00 mm ² : 10 m	2 x 0,25 mm ² : 10 m 2 x 0,50 mm ² : 20 m

Impulseingänge In-A/In-B	Elektronischer Schalter	Reed-Schalter
Impulseingang	680 k Ω Pullup bis zu 3,6 V	680 k Ω Pullup bis zu 3,6 V
Impuls EIN	< 0,4 V für > 30 ms	< 0,4 V für > 500 ms
Impuls AUS	> 2,5 V für > 30 ms	> 2,5 V für > 500 ms
Impulsfrequenz	< 3 Hz	< 1 Hz
Elektrische Isolation	Nein	Nein
Max. Kabellänge	25 m	25 m
Anforderungen an externen Kontakt	Reststrom bei offenem Kontakt < 1 μ A	

Impulsausgänge Out-C/Out-D	HC-003-11 HC-003-21/-31 (vor 2017-05) (vor 2018-04)	HC-003-11 HC-003-21/-31 (nach 2017-05) (nach 2018-04)
Typ des Impulsausgangs	Offener Kollektor (OB)	Opto FET
Externe Spannung	5...30 VDC	1...48 VDC/VAC
Strom	< 10 mA	< 50 mA
Restspannung	$U_{CE} \approx 1$ V bei 10 mA	$R_{ON} \leq 40 \Omega$
Elektrische Isolation	2 kV	2 kV
Max. Kabellänge	25 m	25 m

Produktvarianten

MULTICAL® 403					Statische Daten Wird auf die Vorderseite des Zählers gedruckt 403-X XX X XX				Dynamische Daten Wird im Display angezeigt XX X XX			
					Typ 403-	<input type="checkbox"/>	<input type="checkbox"/>	<input type="checkbox"/>	<input type="checkbox"/>	-	<input type="checkbox"/>	<input type="checkbox"/>
Fühleranschluss												
Pt100 Wärmehzähler					V							
Pt500 Wärmehzähler					W							
Pt500 Kältezähler					C							
Pt500 Kältezähler und Wärme-/Kältezähler					T							
Durchfluss- sensor	Anschluss	Länge	Dynamik									
q _p [m ³ /h]		[mm]	Bereich *									
0,6	G¾B (R½)	110	100:1									
0,6	G1B (R¾)	190	100:1									
1,5	G¾B (R½)	110	100:1									
1,5	G¾B (R½)	165	100:1									
1,5	G1B (R¾)	110	100:1									
1,5	G1B (R¾)	130	100:1									
1,5	G1B (R¾)	165	100:1	(130 mm mit Verlängerung)								
1,5	G1B (R¾)	190	100:1									
2,5	G1B (R¾)	130	100:1									
2,5	G1B (R¾)	190	100:1									
3,5	G5/4B (R1)	260	100:1									
6,0	G5/4B (R1)	260	100:1									
6,0	DN25	260	100:1									
10	G2B (R1½)	300	100:1									
10	DN40	300	100:1									
15	DN50	270	100:1									
Zählertyp												
Wärmehzähler (MID Modul B)												1
Wärmehzähler (MID Modul B+D)												2
Wärme-/Kältezähler (MID Modul B+D & TS+DK268)												3
Wärmehzähler (nationale Zulassungen)												4
Kältezähler (TS+DK268)												5
Wärme-/Kältezähler												6
Volumenzähler, warm												7
Volumenzähler, kalt												8
Liefercode												
Wird bei der Auftragserteilung von Kamstrup bestimmt.												XX

Bitte beachten Sie: Der Durchflusssensor ist für die beiden Dynamikbereiche q_p:q_i 250:1 und 100:1 zugelassen, wird jedoch standardmäßig als q_p:q_i 100:1 geliefert.

Produktvarianten

MULTICAL® 403	Statistische Daten Wird auf die Vorderseite des Zählers gedruckt 403-X XX X XX				Dynamische Daten Wird im Display angezeigt XX X XX				
	Typ 403-	<input type="checkbox"/>	<input type="checkbox"/>	<input type="checkbox"/>	<input type="checkbox"/>	-	<input type="checkbox"/>	<input type="checkbox"/>	<input type="checkbox"/>
Temperaturfühler									
Ohne Temperaturfühler ausgeliefert									00
2-Leiter Pt500-Temperaturfühler									
				Kabel					
Kurze direkt tauchende Temperaturfühler, 2 Stück	DS 27,5 mm			1,5 m					11
Kurze direkt tauchende Temperaturfühler, 2 Stück	DS 27,5 mm			3,0 m					12
Kurze direkt tauchende Temperaturfühler, 2 Stück	DS 38 mm			1,5 m					21
Kurze direkt tauchende Temperaturfühler, 2 Stück	DS 38 mm			3,0 m					22
Tauchhülsenfühler, 2/3 Stück.	PL ø5,8 mm			1,5 m					31
Tauchhülsenfühler, 2/3 Stück.	PL ø5,8 mm			3,0 m					32
2-Leiter Pt100-Temperaturfühler									
Kurze direkt tauchende Temperaturfühler, 2 Stück	DS 27,5 mm			2 m					J1
Kurze direkt tauchende Temperaturfühler, 2 Stück	DS 38,0 mm			2 m					J2
Stromversorgung									
Keine Versorgung									0
Batterie, 1 x D-Zelle									2
230 VAC Versorgung									7
24 VAC Versorgung									8
Batterie, 2 x A-Zellen									9
Module									
Kein Modul									00
Data Pulse, inputs (In-A, In-B)									10
Data Pulse, outputs (Out-C, Out-D)									11
Wired M-Bus, inputs (In-A, In-B)									20
Wired M-Bus, outputs (Out-C, Out-D)									21
Wired M-Bus, Thermal Disconnect									22
Wireless M-Bus, inputs (In-A, In-B), 868 MHz									30
Wireless M-Bus, outputs (Out-C, Out-D), 868 MHz									31
linkIQ/wM-Bus, inputs (In-A, In-B), EU									32
linkIQ/wM-Bus, outputs (Out-C, Out-D), EU									33
wM-Bus, inputs (In-A, In-B), 912,5/915/918,5 MHz									34
Analog outputs 2 x 0/4...20 mA									40
PQT Controller									43
Low Power Radio, inputs (In-A, In-B), 434 MHz									50
Low Power Radio GDPR, inputs (In-A, In-B), 434 MHz									51
BACnet MS/TP, inputs (In-A, In-B)									66
Modbus RTU, inputs (In-A, In-B)									67

* Der Zähler muss netzversorgt sein.

Für Informationen über weitere Produktvarianten, kontaktieren Sie bitte Kamstrup A/S.

Zählerkonfiguration

	A	B	CCC	DDD	EE	FF	GG	L	N	PP	RR	T	VVV
Einbauort des Durchflusssensors													
Vorlauf	3												
Rücklauf	4												
Maßeinheit													
GJ	2												
kWh	3												
MWh	4												
Durchflusssensorprogrammierung													
7-stellige CCC-Codes			4xx										
8-stellige CCC-Codes			5xx										
Display													
Wärmezähler				210									
Wärme-/Kältezähler				310									
Kältezähler				510									
Tarife													
Kein Tarif aktiv					00								
Leistungstarif					11								
Durchflusstarif					12								
t1-t2-Tarif					13								
Vorlauftarif					14								
Rücklauftarif					15								
Zeitgesteuerter Tarif					19								
Wärme-/Kälte-Volumentarif					20								
PQ-Tarif					21								
Impulseingänge A und B													
10 I/imp, Vorzähler 1 (<10 m ³ /h)						24	24						
Integrationsmodus													
Adaptiver Modus (4-64 s)												1	
Normaler Modus (32 s)												2	
Schneller Modus (4 s)												3	
Kaltwasserleckagesuche (Input A)													
AUS													0
½ Stunde ohne Impulse													1
1 Stunde ohne Impulse													2
2 Stunden ohne Impulse													3
Impulsausgänge C und D													
Out-C: V1/4			5,0 ms										73
Out-C: V1/1			3,9 ms										82
Out-C: V1/4			22 ms										83
E1 und V1 oder E3 und V1			32 ms										95
E1 und V1 oder E3 und V1			100 ms (0,1 s)										96
Durch Datenbefehl gesteuerter Ausgang													99
Datenloggerprofil													
Standarddatenloggerprofil													10
Verschlüsselungsniveau													
Individueller Schlüssel													3
Kundenaufkleber													
Seriennummer													0000

Für Informationen über weitere Zählerkonfigurationen kontaktieren Sie bitte Kamstrup A/S.

Infocodes

Displayziffer								Beschreibung
1	2	3	4	5	6	7	8	
Info	t1	t2	0	V1	0	In-A	In-B	
1								Keine Versorgungsspannung
2								Batterie leer
9								Externer Alarm (z.B. über KMP)
	1							t1 über Messbereich oder unterbrochen
		1						t2 über Messbereich oder unterbrochen
	2							t1 unter Messbereich oder kurzgeschlossen
		2						t2 unter Messbereich oder kurzgeschlossen
	9	9						Ungültige Temperaturdifferenz (t1-t2)
				3				V1 Luft
				4				V1 falsche Durchflussrichtung
				6				V1 > q _s mehr als eine Stunde
						8		Impulseingang A Leckage im System
						9		Impulseingang A Externer Alarm
							8	Impulseingang B Leckage im System
							9	Impulseingang B Externer Alarm

Beispiel:

1	0	2	0	0	0	9	0	
---	---	---	---	---	---	---	---	--

Bitte beachten Sie: Infocodes sind konfigurierbar. Es kann deshalb nicht vorausgesetzt werden, dass alle der oben aufgeführten Parameter in jedem Exemplar des MULTICAL® 403 verfügbar sind.

Ein Infologger speichert den Infocode jedes Mal, wenn der Infocode geändert wird. Es ist möglich, die letzten 50 Änderungen des Infocodes sowie das Datum der Änderung auszulesen.

Zubehör

Artikelnummer	Beschreibung
HC-993-09	Batteriemodul mit 2 x A-Zellen
HC-993-02	Batteriemodul mit 1 x D-Zelle
HC-993-07	230 VAC Netzteil
HC-993-08	24 VAC Netzteil
3026-517	Plombierschelle für DS-Fühler, blau, 2 Stck.
3026-518	Plombierschelle für DS-Fühler, rot, 2 Stck.
3026-655.A	Wandhalterung mit Dübel und Schrauben
3026-902	Beschlag für die Montage von MULTICAL® 403 auf Wandhalterung für MULTICAL® 402
3026-909	Halter für optischen Auslesekopf
3026-961	Trennwerkzeug
3026-962	Werkzeugbeschlag zur Trennung
3130-262	Blindstopfen mit O-Ring
3130-269	Kabelentlastungssatz
5000-337	Modulkabel 2 m (2x0,25 m ²)
6699-035	USB-Konfigurationskabel für Wärme-/Kältemodul
6699-042	Metallplatte für optischen Auslesekopf, 20 Stck.
6699-043	Zubehörtasche mit Plombierzapfen
6699-047	Label für Versorgung MULTICAL® 403/603, 10 Stück (2006-681)
6699-099	Infraroter, optischer Auslesekopf mit USB-Stecker
6699-403	Sicherheitstransformator 230/24 VAC 5 VA
6699-404	Sicherheitstransformator 230/24 VAC 10 VA
6699-405	Sicherheitstransformator 230/12/24 VAC 63 VA
6699-447.E	Interne Antenne für Kamstrup Funk, 434 MHz
6699-448	Mini-Dreiecks-Antenne für wM-Bus und 2G/4G-Netzwerkmodul
6699-482.E	Interne Antenne für Wireless M-Bus, 868 MHz
6699-724	METER TOOL HCW
6699-725	LogView HCW

Kalibriereinheiten

Artikelnummer	Beschreibung
6699-367	Kalibriereinheit für MULTICAL® 403, Pt100, Wärme/Kälte (wird mit METER TOOL HCW verwendet)
6699-366	Kalibriereinheit für MULTICAL® 403, Pt500, Wärme/Kälte (wird mit METER TOOL HCW verwendet)

Sie finden Informationen über ULTRAFLOW®, Temperaturfühler und Kugelventile auf products.kamstrup.com.

Kontaktieren Sie bitte Kamstrup A/S für Informationen über weiteres Zubehör.

Kamstrup A/S

Werderstraße 23-25
D-68165 Mannheim
T: +49 621 321 689 60
F: +49 621 321 689 61
info@kamstrup.de
kamstrup.com

Kamstrup Austria GmbH

Handelskai 94 – 96
Millennium Tower – 32. OG, TOP 321
A-1200 Wien
T: +43 1 9073 666
info-at@kamstrup.com
kamstrup.com

Kamstrup A/S, Schweiz

Industriestrasse 47
CH-8152 Glattbrugg
T: +41 43 455 70 50
F: +41 43 455 70 51
info@kamstrup.ch
kamstrup.com