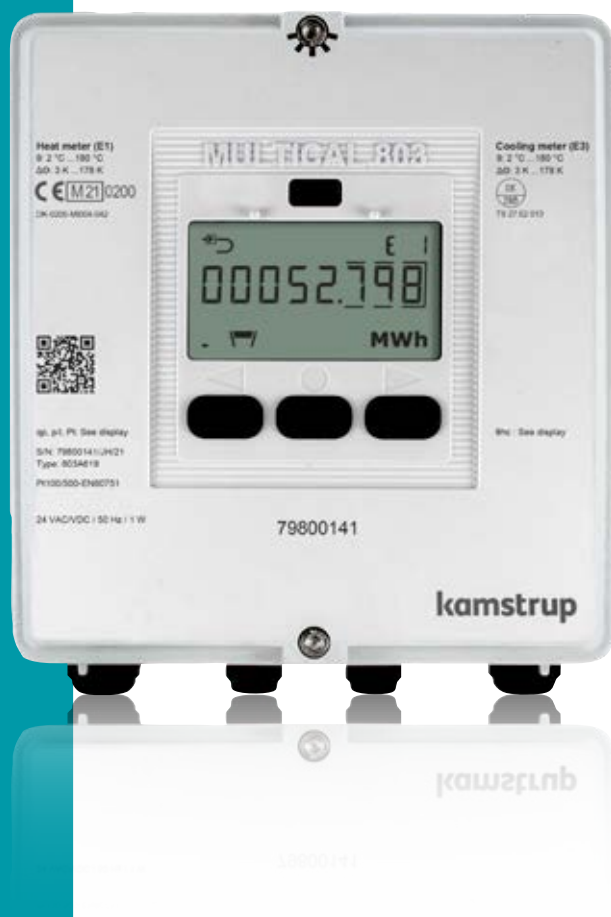


# Datenblatt

## MULTICAL® 803

### Wärme- und Kältezählerrechenwerk für Gewerbe und Industrie

- Vollständig programmierbarer Datenlogger mit Minutenlogger
- 2-Sekunden-Integrationsintervall
- 4 Kommunikationsmodule
- 7- oder 8-stellige Displayauflösung
- Benutzerfreundliche Schnittstelle mit 3 Drucktasten
- Großes hintergrundbeleuchtetes Display
- IP65-Dichte
- 6 Jahre Pufferbatterie
- Auto Detect von Kamstrups ULTRAFLOW®
- Auto Detect von Pt-Temperaturfühler
- Mixed fluid-kompatibel



MID 2014/32/EU



EN 1434

DK-BEK 1178 - 06/11/2014



EN 1434

## Inhalt

---

Allgemeine Beschreibung	2
Mechanisches Design	3
Mechanische Daten	3
Zugelassene Zählerdaten	4
Genauigkeit	4
Maßskizzen	5
Elektrische Daten	6
Produktvarianten	8
Zählerkonfiguration	10
Infocodes im Display	11
Zubehör	12

## Allgemeine Beschreibung

---

Das Rechenwerk MULTICAL® 803 ist ein robustes und vielseitiges Rechenwerk, das als Wärme-, Kälte- oder kombinierter Wärme-/Kältezähler mit 1 oder 2 Durchflusssensoren und 1, 2, 3 oder 4 Temperaturfühlern verwendet werden kann. Das Rechenwerk ist für die Energiemessung in fast allen Anlagevarianten mit Wasser als Energieträger vorgesehen.

Außer zur Messung der Wärme- und Kälteenergie sowohl in offenen als auch in geschlossenen Systemen kann das Rechenwerk MULTICAL® 803 für die Leckageüberwachung, die permanente Betriebsüberwachung sowie für die Leistungs-, Durchfluss- und Temperaturbegrenzung mit Ventilsteuerung verwendet werden.

Das Rechenwerk MULTICAL® 803 kann gemäß EN 1434 und MID als ein „Rechenwerk“ mit separater Typenzulassung und Eichung bezeichnet werden. Nachdem die Installationsplomben gebrochen wurden, kann das Oberteil des Rechenwerks MULTICAL® 803 nach Benutzung eines Schraubendrehers HEX 4 (4 mm Innensechskantschlüssel) vom Unterteil abgenommen werden.

Das Rechenwerk MULTICAL® 803 besitzt 2 Eingänge für Durchflusssensoren, die sowohl für elektronische als auch für mechanische Durchflusssensoren geeignet sind. Der Impulswert kann auf 0,001 bis 300 Impulse/Liter eingestellt werden und das Rechenwerk kann für alle Nenngrößen von Durchflusssensoren von 0,6 bis 15.000 m<sup>3</sup>/h konfiguriert werden. Das Rechenwerk wird standardmäßig mit galvanisch gekoppelten Eingängen für Durchflusssensoren ausgeliefert, die für ULTRAFLOW® und z. B. für Reed-Schalter geeignet sind. Darüber hinaus ist ein Anschlussmodul mit 2 galvanisch getrennten Eingängen für Durchflusssensoren erhältlich.

Die akkumulierte Wärmeenergie und/oder Kälteenergie kann in kWh, MWh, GJ oder GCal mit 7 oder 8 signifikanten Ziffern und Maßeinheit angezeigt werden. Das Display ist eigens entwickelt worden, um eine lange Lebens-

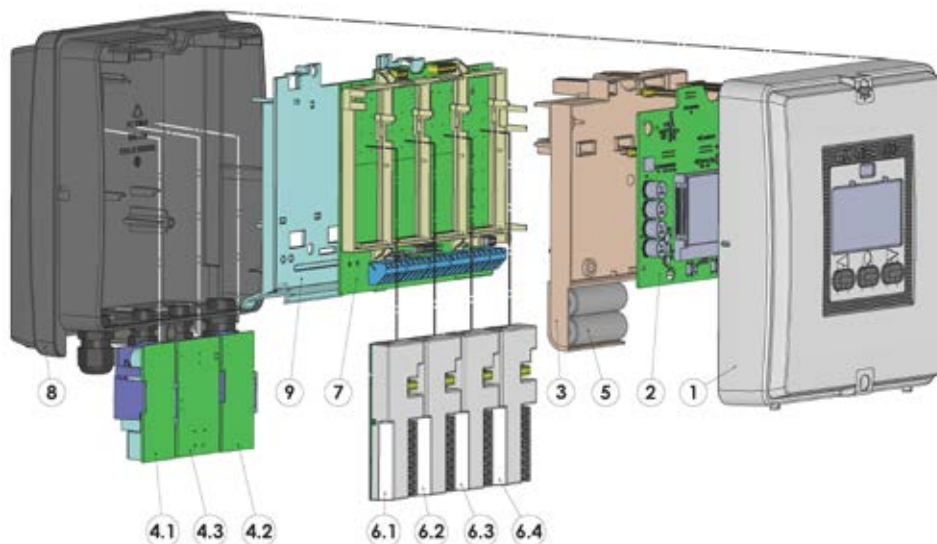
dauer und einen hohen Kontrast in einem weiten Temperaturbereich zu erreichen, und es verfügt standardmäßig über eine Hintergrundbeleuchtung. Das Rechenwerk MULTICAL® 803 wird aus dem Netz entweder mit 24 VAC/VDC oder mit 230 VAC versorgt. Eine eingebaute Pufferbatterie sorgt zusätzlich dafür, dass das Rechenwerk bei einem Spannungsausfall die Energiemessung 6 Jahre lang fortsetzen kann. Weiterhin ist es möglich, eine Pufferbatterie mit dem Modulsteckplatz M1 zu verbinden, wodurch z. B. der M-Bus und der wM-Bus während eines Spannungsausfalls weiterhin funktionieren.

Bei der Entwicklung des Rechenwerks MULTICAL® 803 wurde besonderer Wert auf Flexibilität gelegt. Durch programmierbare Funktionen und Einsteckmodule kann das Rechenwerk in verschiedensten Anwendungen optimal eingesetzt werden.

Die automatische Erkennung des ULTRAFLOW® (Auto Detect UF) ermöglicht den Austausch von ULTRAFLOW® X4 am MULTICAL® 803 ohne Änderung des CCC-Codes. Das Rechenwerk MULTICAL® 803 kann automatisch den CCC-Code an den angeschlossenen ULTRAFLOW® X4 über Auto Detect UF anpassen. Auto Detect UF ist bei CCC-Code 8xx aktiv und wird gestartet, wenn Ober- und Unterteil des Rechenwerks getrennt und wieder zusammengebaut werden.

Zusätzlich verfügt das Rechenwerk MULTICAL® 803 mit Auto Detect Pt über die automatische Konvertierung zwischen Pt100- und Pt500-Fühlern. Der Zähler erkennt selbstständig den Typ des angeschlossenen Temperaturfühlers. Alle angeschlossenen Fühler müssen jedoch vom gleichen Typ sein.

## Mechanisches Design



- |     |  |     |   |
|-----|--|-----|---|
| 1   | Oberteil mit Fronttasten und Lasergravierung   | 6.1 | Modulsteckplatz M1  |
| 2   | Platine mit Mikrocontroller, Display usw.  | 6.2 | Modulsteckplatz M2  |
| 3   | Eichdeckel (Hinweis: Darf nur von zugelassener Prüfstelle geöffnet werden.)                                    | 6.3 | Modulsteckplatz M3  |
| 4.1 | Serienmäßige Stromversorgung für die Versorgung des Zählers und M1 und M2 (wird mit allen Varianten geliefert) | 6.4 | Modulsteckplatz M4  |
| 4.2 | Optionale Stromversorgung für die Versorgung der Module M3 und M4  | 7   | Leiterplatte mit Anschlüssen  |
| 4.3 | Optionale Stromversorgung (24 VDC galvanisch getrennt)   | 8   | Unterteil mit Kabelverschraubungen  |
| 5   | Pufferbatterie   | 9   | Abdeckung für Stromversorgung (Hinweis: Darf nur von autorisiertem Personal entfernt werden.) |

## Mechanische Daten

Gewicht	1150 g einschl. Pufferbatterie
Umgebungstemperatur	5...55 °C. Nicht kondensierend, geschlossene Räume (Innenraummontage)
Schutzart	IP65
Mediumstemperaturen ULTRAFLOW®	2...130 °C

Bei Mediumstemperaturen unter der Umgebungstemperatur oder über 90 °C im Durchflusssensor empfehlen wir die Wandmontage des Rechenwerks.

Medium in ULTRAFLOW®	Wasser (Fernwärmewasser wie in CEN TR 16911 und AGFW FW510) beschrieben
Lagertemperatur	-25...60 °C (leerer Durchflusssensor)
Anschlussleitungen	M12: ø3...8 mm M16: ø4...10 mm
Versorgungskabel	M16: ø4...10 mm

### Werkstoffbezeichnungen

Gegossene Verbundstoffteile	Thermoplast, PC 10 % GF
Dichtung	Neoprengummi
Drucktasten	EPDM-Gummi

## Zugelassene Zählerdaten

### Zulassungen

- Wärmezählerzulassung
- Temperaturbereich
- Differenzbereich

DK-0200-MI004-042

$\theta$ : 2 °C...180 °C

$\Delta\theta$ : 3 K...178 K

- Kältezähler

TS 27.02 013

- Temperaturbereich

$\theta$ : 2 °C...180 °C

- Differenzbereich

$\Delta\theta$ : 3 K...178 K

- Kombierter Wärme-/Kältezähler

Gekennzeichnet mit DK-0200-MI004-042 und TS 27.02 013 sowie der Jahresmarke für MID

- Temperaturbereich

$\theta$ : 2 °C...180 °C

- Differenzbereich

$\Delta\theta$ : 3 K...178 K

### Normen

EN 1434:2015

### EU-Richtlinien

Messgeräte richtlinie, Niederspannungsrichtlinie, Richtlinie über elektromagnetische Verträglichkeit, RoHS-Richtlinie, Druckgeräterichtlinie, Funkgeräterichtlinie

### EN 1434-Bezeichnung

Umweltklasse A und C

### MID-Bezeichnung

- Mechanische Umgebung
- Elektromagnetische Umgebung

Klasse M1 und M2

Klasse E1 und E2

5...55 °C. Nicht kondensierend, geschlossene Räume (Innenraummontage)

### Temperaturfühleranschluss

- Typ 803-A

Pt100 oder Pt500 – EN 60 751, 2- oder 4-Leiteranschluss

Die aufgeführten Mindesttemperaturen beziehen sich nur auf die Typenzulassung.

Das Rechenwerk hat keine Abschaltung gegen zu niedrige Temperaturen und misst deshalb bis zu 0,01 °C und 0,01 K herab.

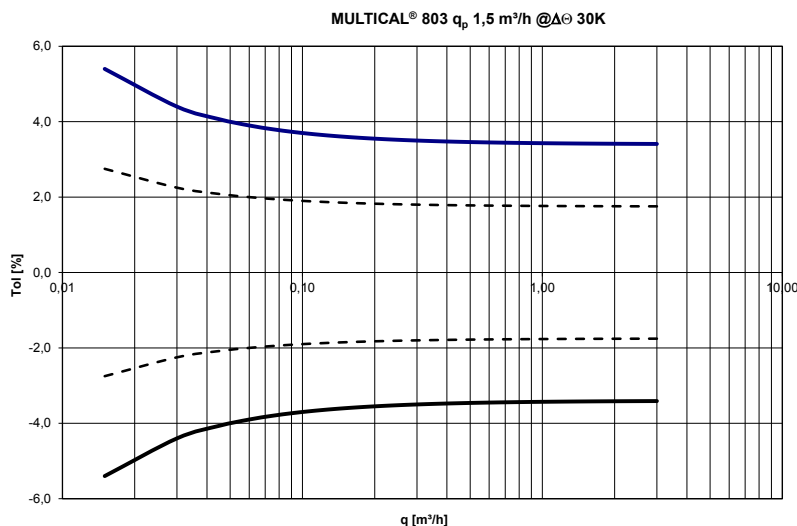
## Genauigkeit

Bestandteile des Wärmezählers	MPE gemäß EN 1434-1	Typische Genauigkeit
MULTICAL® 803	$E_c = \pm [0,5 + \Delta\theta \text{ min}/\Delta\theta] \%$	$E_c = \pm [0,15 + 2/\Delta\theta] \%$
ULTRAFLOW®	$E_f = \pm [2 + 0,02 q_p/q]$ , jedoch nicht mehr als $\pm 5 \%$	$E_f = \pm [1 + 0,01 q_p/q] \%$
Fühlerpaar	$E_t = \pm [0,5 + 3 \Delta\theta \text{ min}/\Delta\theta] \%$	$E_t = \pm [0,4 + 4/\Delta\theta] \%$

### MULTICAL® 803 und ULTRAFLOW® $q_p 1,5 \text{ m}^3/\text{h} @ \Delta\theta 30\text{K}$

Gesamte typische Genauigkeit von MULTICAL® 803, Fühlerpaar und ULTRAFLOW® im Vergleich zu EN 1434-1.

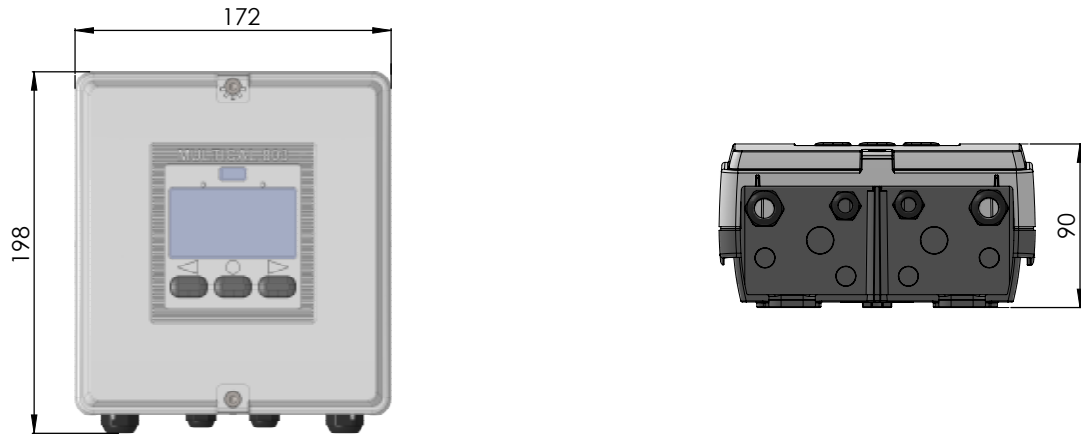
—  $E_c+E_t+E_f$  (EN)    - -  $E_c+E_t+E_f$  (Typ)



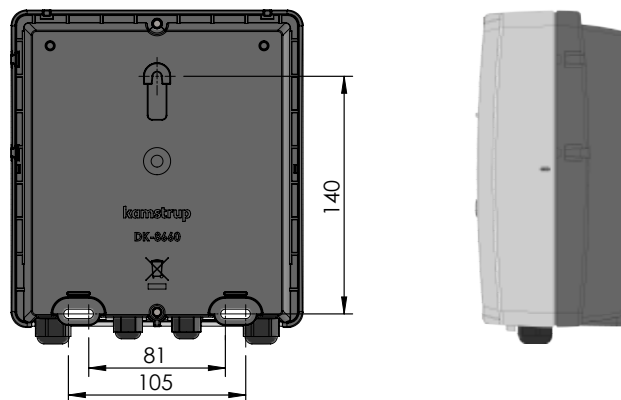
## Maßskizzen

Alle Abmessungen in [mm].

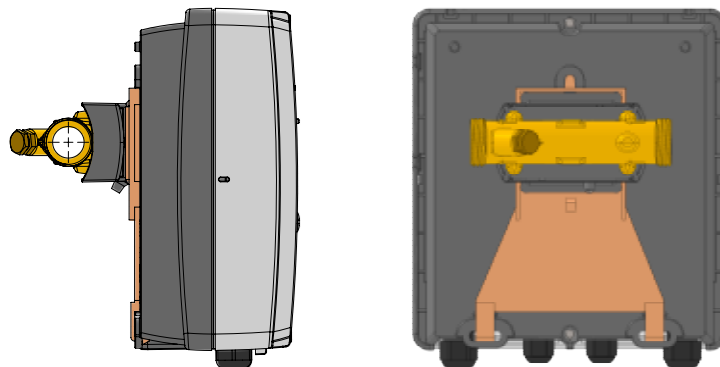
### Mechanische Abmessungen für das Rechenwerk MULTICAL® 803



### Rechenwerksunterteil



### MULTICAL® 803 montiert auf ULTRAFLOW® mit G $\frac{3}{4}$ x 110 mm Gewindeanschluss



## Elektrische Daten

---

### Rechenwerksdaten

Display	LCD mit Weißlicht-LED (32 x 63 mm) 7 oder 8 Ziffern mit einer Zifferhöhe von 10 mm
Auflösungen	999,9999 - 9999,999 - 99999,99 - 999999,9 - 9999999 9999,9999 - 99999,999 - 999999,99 - 9999999,9 - 99999999
Energieeinheiten	MWh - kWh - GJ - Gcal
Datenlogger (EEPROM)	Programmierbar
- Protokollierungsintervalle	Von 1 Minute bis zu 1 Jahr
- Loggerinhalt	Alle Register sind wählbar
- Loggerprofil	Standard: 20 Jahre, 36 Monate, 460 Tage, 1400 Stunden
Infologger (EEPROM)	280 Infocodes (die letzten 50 Infocodes können über das Zählerdisplay ausgelesen werden)
Uhr/Kalender (mit Pufferbatterie)	Uhr, Kalender, Berücksichtigung der Schaltjahre, Stichtag
Sommerzeit-/Winterzeit (DST)	Programmierbar über Ländercode Diese Funktion kann ausgeschaltet werden, so dass die „technische Normalzeit“ verwendet wird.
Genauigkeit der Uhr	Ohne externe Nachführung: Weniger als 15 Min./Jahr Abweichung Mit externer Nachführung alle 48 Stunden: Weniger als 7 s Abweichung von der legalen Zeit
Datenkommunikation	KMP-Protokoll mit CRC16 wird zur optischen Kommunikation sowie zu Modulen verwendet
Temperaturfühlerleistung	< 10 µW RMS
Versorgungsspannung	3,6 VDC ± 0,1 VDC
Pufferbatterie	3,6 VDC, 2xA Lithium
Netzteil	230 VAC +15/-30 %, 50/60 Hz 24 VAC ±50 %, 50/60 Hz oder 24 VDC +75/-25 %
Isolationsspannung	3,75 kV
Leistungsverbrauch	< 1 W für Typ 803-0000000-A und b < 7 W für Typ 803-0000000-C und d

## Elektrische Daten

Temperaturmessung	t1 Vorlauf	t2 Rücklauf	t3 Kontrolle	t4 Zusatz- fühler	$\Delta\ominus$ (t1-t2) Wärmemessung	$\Delta\ominus$ (t2-t1) Kältemessung	t5 Voreinstellung für A1 und A2
Messbereich	0,00...185,00 °C (t1 und t2: genehmigt für 2,00...180,00 °C) -40...140 °C						
803-A, 2/4-Leiter, Pt100/Pt500 803-M, 2/4-Leiter, Pt100/Pt500							
Offsetjustierung	± 0,99 K gemeinsamer Nullpunktgleich für t1, t2, t3 und t4 <b>Hinweis:</b> Die Offsetjustierung ist nur bei gemessenen Temperaturen aktiv. Wenn t3 beispielsweise als voreingestellter Wert gewählt ist, wird dieser Wert nicht von der Offsetjustierung beeinflusst.						
Max. Kabellängen (max. ø8 mm Kabel)	Pt100, Zweileiter	Pt100, Vierleiter	Pt500, Zweileiter	Pt500, Vierleiter			
	2 x 0,25 mm <sup>2</sup> : 2,5 m 2 x 0,50 mm <sup>2</sup> : 5 m 2 x 1,00 mm <sup>2</sup> : 10 m	4 x 0,25 mm <sup>2</sup> : 100 m	2 x 0,25 mm <sup>2</sup> : 10 m	4 x 0,25 mm <sup>2</sup> : 100 m			
Durchflussmessung V1/V2	ULTRAFLOW® V1: 9-10-11 V2: 9-69-11		Reed-Schalter V1: 10-11 V2: 69-11	FET-Schalter V1: 10-11 V2: 69-11	24 V aktive Impulse V1: 10B-11B V2: 69B-79B		
CCC-Code	1xx-2xx-4xx-5xx-8xx		0xx	9xx	2xx und 9xx		
EN 1434 Impulsklasse	IC		IB	IB	[IA]		
Impulseingang	680 kΩ Pullup bis zu 3,6 V		680 kΩ Pullup bis zu 3,6 V	680 kΩ Pullup bis zu 3,6 V	12 mA bei 24 V		
Impuls EIN	< 0,4 V für > 1 ms		< 0,4 V für > 300 ms	< 0,4 V für > 30 ms	< 4 V für > 3 ms		
Impuls AUS	> 2,5 V für > 4 ms		> 2,5 V für > 100 ms	> 2,5 V für > 70 ms	> 12 V für > 4 ms		
Impulsfrequenz	< 128 Hz		< 1 Hz	< 8 Hz	< 128 Hz		
Integrationsfrequenz	< 1 Hz		< 1 Hz	< 1 Hz	< 1 Hz		
Elektrische Isolation	Nein		Nein	Nein	2 kV		
Max. Kabellänge	10 m		10 m	10 m	100 m		
Maximale Kabellänge mit Cable Extender Box, Typ 66-99-036	30 m		30 m	30 m	-		
Impulseingänge In-A/In-B	Elektronischer Schalter			Reed-Schalter			
Impulseingang	680 kΩ Pullup bis zu 3,6 V			680 kΩ Pullup bis zu 3,6 V			
Impuls EIN	< 0,4 V für > 30 ms			< 0,4 V für > 500 ms			
Impuls AUS	> 2,5 V für > 30 ms			> 2,5 V für > 500 ms			
Impulsfrequenz	< 3 Hz			< 1 Hz			
Elektrische Isolation	Nein			Nein			
Max. Kabellänge	25 m			25 m			
Anforderungen an externen Kontakt	Reststrom bei offenem Kontakt < 1 µA						
Impulsausgänge Out-C/Out-D	HC-003-11 (vor 2017-05) HC-003-21/-31 (vor 2018-04)			HC-003-11 (nach 2017-05) HC-003-21/-31 (nach 2018-04)			
Typ des Impulsausgangs	Offener Kollektor (OB)			Opto FET			
Externe Spannung	5...30 VDC			1...48 VDC/VAC			
Strom	< 10 mA			< 50 mA			
Restspannung	U <sub>CE</sub> ≈ 1 V bei 10 mA			R <sub>ON</sub> ≤ 40 Ω			
Elektrische Isolation	2 kV			2 kV			
Max. Kabellänge	25 m			25 m			

## Produktvarianten

### MULTICAL® 803-Typnummer

Statische Daten  
Wird auf die  
Vorderseite des  
Zählers gedruckt  
803-X-X-XX-

Dynamische  
Daten  
Wird im Display  
angezeigt  
X-XX-X-

Dynamische Daten  
Modul  
Wird im Display angezeigt  
XX-XX-XX-XX

Typ 803- □ - □ - □□ - □ - □□ - □ - □□ - □□ - □□ - □□ - □□

#### Rechenwerkstyp

Pt100/500 2/4-Leiter, t1-t2-t3-t4. V1-V2, hintergrundbeleuchtetes Display	A
Pt100/500 2/4-Leiter, t1-t2-t3-t4. V1-V2, hinterg.beleucht. Disp. (nur Mixed fluid)	M

#### Zählertyp

Wärmezähler	MID-Modul B+D		2
Wärme-/Kältezähler	MID-Modul B+D & TS 27.02	θ <sub>HC</sub> = OFF	3
Wärmezähler	Nationale Zulassung		4
Kältezähler	TS 27.02+BEK1178		5
Wärme-/Kältezähler	MID-Modul B+D & TS 27.02	θ <sub>HC</sub> = ON	6
Volumenzähler, warm			7
Volumenzähler, kalt			8
Energiezähler			9
Mixed Fluid			G

#### Ländercode

Wird von Kamstrup bei der Auftragserteilung bestimmt. XX

#### Anschlussstyp für Durchflusssensoren (Connection type)

Mit einem ULTRAFLOW® ausgeliefert	1
Mit zwei gleichen ULTRAFLOW® ausgeliefert	2
Vorbereitet für einen ULTRAFLOW®	7
Vorbereitet für 2 gleiche ULTRAFLOW®	8
Vorbereitet für Durchflusssensoren mit schnellen und prellfreien elektronischen Impulsen	C
Vorbereitet für Durchflusssensoren mit langsamen und prellfreien elektronischen Impulsen	J
Vorbereitet für Durchflusssensoren mit langsamen Impulsen mit Prellen	L
Vorbereitet für Durchflusssensoren mit 24 V aktiven Impulsen	P
Mit einem ULTRAFLOW® ausgeliefert (nur Mixed fluid)	G

#### Temperaturfühler

Ohne Temperaturfühler ausgeliefert 00

#### 2-Leiter Pt500-Temperaturfühler

Kurze direkt tauchende Temperaturfühler, 2 Stück	DS 27,5 mm	Kabel	L 1,5 m	11
Kurze direkt tauchende Temperaturfühler, 2 Stück	DS 27,5 mm		L 3,0 m	12
Kurze direkt tauchende Temperaturfühler, 2 Stück	DS 38,0 mm		L 1,5 m	21
Kurze direkt tauchende Temperaturfühler, 2 Stück	DS 38,0 mm		L 3,0 m	22
Tauchhülsenfühler, 2/3 Stück..	PL ø5,8 mm		L 1,5 m	31
Tauchhülsenfühler, 2/3 Stück.	PL ø5,8 mm		L 3,0 m	32
Tauchhülsenfühler, 2/3 Stück.	PL ø5,8 mm		L 5,0 m	33
Tauchhülsenfühler, 2/3 Stück.	PL ø5,8 mm		L 10,0 m	34

#### 2-Leiter Pt100-Temperaturfühler

Kurze direkt tauchende Temperaturfühler, 2 Stück	DS 27,5 mm		L 2,0 m	J1
Kurze direkt tauchende Temperaturfühler, 2 Stück	DS 38,0 mm		L 2,0 m	J2

#### 4-leiter Pt500/Pt100 temperaturfühlere

Tauchhülsenfühler mit Anschlusskopf, 2 Stück	PL ø5,8 mm	Pt500	90 mm	b1
Tauchhülsenfühler mit Anschlusskopf, 2 Stück	PL ø5,8 mm	Pt500	140 mm	b2
Tauchhülsenfühler mit Anschlusskopf, 2 Stück	PL ø5,8 mm	Pt500	180 mm	b3
Tauchhülsenfühler mit Anschlusskopf, 2 Stück	PL ø6,0 mm	Pt100	105 mm	A1
Tauchhülsenfühler mit Anschlusskopf, 2 Stück	PL ø6,0 mm	Pt100	140 mm	A2
Tauchhülsenfühler mit Anschlusskopf, 2 Stück	PL ø6,0 mm	Pt100	230 mm	A3
Tauchhülsenfühler mit Anschlusskopf, 2 Stück	PL ø6,0 mm	Pt500	105 mm	A4
Tauchhülsenfühler mit Anschlusskopf, 2 Stück	PL ø6,0 mm	Pt500	140 mm	A5
Tauchhülsenfühler mit Anschlusskopf, 2 Stück	PL ø6,0 mm	Pt500	230 mm	A6

#### Stromversorgung

1 x 230 VAC	Versorgung von 2 Kommunikationsmodulen [M1+M2]		A
1 x 24 VAC/VDC	Versorgung von 2 Kommunikationsmodulen [M1+M2]		b
2 x 230 VAC	Versorgung von 4 Kommunikationsmodulen [M1+M2+M3+M4]	1 x 24 VDC-Hilfsversorgung	C
2 x 24 VAC/VDC	Versorgung von 4 Kommunikationsmodulen [M1+M2+M3+M4]	1 x 24 VDC-Hilfsversorgung	d



## Produktvarianten

MULTICAL® 803-Typnummer	Statische Daten Wird auf die Vorderseite des Zählers gedruckt 803-X-X-XX-	Dynamische Daten Wird im Display angezeigt X-XX-X-	Dynamische Daten Modul Wird im Display angezeigt XX-XX-XX-XX			
			M1	M2	M3	M4
Typ 803- □ - □ - □□ - □ - □□ - □ - □□ - □□ - □□ - □□ - □□						
<b>Kommunikationsmodul (4 Modulsteckplätze)</b>			<b>M1</b>	<b>M2</b>	<b>M3</b>	<b>M4</b>
Kein Modul			00	00	00	00
Data Pulse, inputs (In-A, In-B)			10	10	10	10
Data Pulse, outputs (Out-C, Out-D)			11	11	11	11
Wired M-Bus, inputs (In-A, In-B)			20	20	20	20
Wired M-Bus, outputs (Out-C, Out-D)			21	21	21	21
Wired M-Bus, Thermal Disconnect			22	22	22	22
Wireless M-Bus, inputs (In-A, In-B), 868 MHz			30	30		
Wireless M-Bus, outputs (Out-C, Out-D), 868 MHz			31	31		
linkIQ/wM-Bus, inputs (In-A, In-B), EU			32	32		
linkIQ/wM-Bus, outputs (Out-C, Out-D), EU			33	33		
wM-Bus, inputs (In-A, In-B), 912,5/915/918,5 MHz			34	34		
Analog outputs 2 x 0/4...20 mA					40	40
Analog inputs 2 x 4...20 mA/0...10 V					41	
PQT Controller					43	
Low Power Radio, inputs (In-A, In-B), 434 MHz			50	50		
Low Power Radio GDPR, inputs (In-A, In-B), 434 MHz			51	51		
LON TP/FT-10, inputs (In-A, In-B)			60	60	60	60
BACnet MS/TP, inputs (In-A, In-B)			66	66	66	66
Modbus RTU, inputs (In-A, In-B)			67	67	67	67
2G/4G Network			80	80		
Modbus/KMP TCP/IP, inputs (In-A, In-B)			82	82	82	82
READY TCP/IP, inputs (In-A, In-B)			83	83	83	83
High Power Radio Router, inputs (In-A, In-B), 444 MHz			84	84		
High Power Radio Router GDPR, inputs (In-A, In-B), 444 MHz			85	85		

Für Informationen über weitere Produktvarianten kontaktieren Sie bitte Kamstrup A/S.

## Zählerkonfiguration

	A	B	CCC	DDD	EE	FF	GG	L	M	N	PP	RR	T	VVV
<b>Einbauort des Durchflusssensors</b>														
Vorlauf		3												
Rücklauf		4												
<b>Maßeinheit</b>														
GJ		2												
kWh		3												
MWh		4												
Gcal		5												
<b>Automatisch erkannte CCC-Codes (UF x4)</b>														
Normale Auflösung (7-stellig)			807											
Normale Auflösung (8-stellig)			808											
Hohe Auflösung (8-stellig)			818											
<b>Statische CCC-Codes</b>														
Reed-Schalter (7-stellig)			0xx											
Elektronisch, schnelle Impulse (7-stellig)			1xx											
Elektronisch, schnelle Impulse (8-stellig)			2xx											
Kamstrup, UF X4 (7-stellig)			4xx											
Kamstrup, UF X4 (8-stellig)			5xx											
Elektronisch, langsame Impulse (7-stellig)			9xx											
<b>Display</b>														
Wärmezähler (Standard)				210										
Wärme-/Kältezähler (Standard)				310										
Kältezähler (Standard)				510										
<b>Tarife</b>														
Kein Tarif aktiv					00									
Leistungstarif					11									
Durchflusstarif					12									
t1-t2-Tarif					13									
Vorlauftarif					14									
Rücklauftarif					15									
Zeitgesteuerter Tarif					19									
Wärme/Kälte-Volumentarif					20									
PQ-Tarif					21									
<b>Impulseingänge In-A/In-B</b>														
10 m³/h, 10 l/imp, Vorzähler 1 (Standard)						24	24							
<b>Integrationsmodus</b>														
Schneller Modus (2 s)			Display eingeschaltet						4					
Schneller Modus (2 s)			Display und Hintergrundbeleuchtung eingeschaltet						9					
<b>Leckagegrenzen (V1/V2)</b>														
AUS										0				
1,0 % von q <sub>p</sub> + 20 % von q										1				
1,0 % von q <sub>p</sub> + 10 % von q										2				
0,5 % von q <sub>p</sub> + 20 % von q										3				
0,5 % von q <sub>p</sub> + 10 % von q										4				
<b>Leckagegrenze, kaltes Wasser (In-A/In-B)</b>														
AUS											0			
½ Stunde ohne Impulse											1			
1 Stunde ohne Impulse											2			
2 Stunden ohne Impulse											3			



## Zubehör

---

Artikelnummer	Beschreibung
HC-993-10	Pufferbatterie, 2xA-Zellen
HC-993-11	230 VAC Netzteil
HC-993-12	24 VAC/VDC Netzteil
HC-993-13	230 VAC für 24 VDC-Hilfsversorgungsmodul
HC-993-14	24 VAC/VDC für 24 VDC-Hilfsversorgungsmodul
3026-517	Plombierschelle für DS-Fühler, blau, 2 Stck.
3026-518	Plombierschelle für DS-Fühler, rot, 2 Stck.
3026-857	Halterung ULTRAFLOW®
3130-262	Blindstopfen mit O-Ring
5000-337	Modulkabel 2 m (2x0,25 m <sup>2</sup> )
5000-503	Anschlussleitung 3,6 VDC (rote/schwarze Adern mit zwei weißen Steckern)
5000-504	Anschlussleitung 24 VDC für Module (rote/schwarze Adern mit einem weißen Stecker)
5000-505	Anschlussleitung 230 VAC / 24 VAC/VDC (weiße Leitung mit schwarzem Stecker)
6699-035	USB-Konfigurationskabel für Wärme-/Kältemodul
6699-036	Cable Extender Box
6699-042	Metallplatte für optischen Auslesekopf, 20 Stck.
6699-045	Connection PCB 24V pulses
6699-048	Versorgungsaufkleber MULTICAL® 803, 10 Stück (2006-776)
6699-049	Anschlussplatine 230 VAC (Grün)
6699-050	Anschlussplatine 24 VAC/VDC (Blau)
6699-099	Infraroter, optischer Auslesekopf mit USB-Stecker
6699-403	Sicherheitstransformator 230/24 VAC 5 VA
6699-404	Sicherheitstransformator 230/24 VAC 10 VA
6699-405	Sicherheitstransformator 230/12/24 VAC 63 VA
6699-447.E	Interne Antenne für Kamstrup Funk, 434 MHz
6699-448	Mini-Dreiecks-Antenne für wM-Bus und 2G/4G-Netzwerkmodul
6699-482.E	Interne Antenne für Wireless M-Bus, 868 MHz
6699-724	METERTOOL HCW
6699-725	LogView HCW

## Kalibriereinheiten

Artikelnummer	Beschreibung
6699-361	2/4-Leiter Pt500, Wärme/Kälte (wird mit METERTOOL HCW verwendet)
6699-362	2/4-Leiter Pt100, Wärme/Kälte (wird mit METERTOOL HCW verwendet)

Sie finden Informationen über ULTRAFLOW®, Temperaturfühler und Kugelventile auf [products.kamstrup.com](https://products.kamstrup.com).

Kontaktieren Sie bitte Kamstrup A/S für Informationen über weiteres Zubehör.

### Kamstrup A/S

Werderstraße 23-25  
D-68165 Mannheim  
T: +49 621 321 689 60  
F: +49 621 321 689 61  
info@kamstrup.de  
kamstrup.com

### Kamstrup Austria GmbH

Handelskai 94 – 96  
Millennium Tower – 32. OG, TOP 321  
A-1200 Wien  
T: +43 1 9073 666  
info-at@kamstrup.com  
kamstrup.com

### Kamstrup A/S, Schweiz

Industriestrasse 47  
CH-8152 Glattbrugg  
T: +41 43 455 70 50  
F: +41 43 455 70 51  
info@kamstrup.ch  
kamstrup.com