

zelsius® C5-ISF

Thermisches Energiemessgerät mit Einstrahl-Durchflusssensor (ISF)

Optionale Schnittstellen: M-Bus, wireless M-Bus, LoRa® und 3 Impuls-Eingänge/Ausgänge

Nenngrößen: q_p 0,6 bis 2,5 m³/h

Das thermische Energiemessgerät (auch als Wärme- bzw. Kältezähler bezeichnet) zelsius® C5-ISF mit Einstrahl-Durchflusssensor kombiniert Wirtschaftlichkeit mit kompakter Bauweise und modernsten Kommunikationsschnittstellen für M-Bus, wireless M-Bus oder LoRa®.

Speziell entwickelt für Submetering-Anwendungen ist er ideal geeignet für den Einsatz in allen Immobilien mit zentraler Wärmeversorgung:

- Gewerbeobjekte und Bürogebäude
- Apartmenthäuser und Wohnanlagen
- Mehrfamilienhäuser

Seine Vorteile spielt der zelsius® C5-ISF bereits bei der Installation aus. Durch seine kompakte Bauweise passt er sich nahezu jeder Einbausituation problemlos an. Die Kombi-Variante mit abnehmbarem Rechenwerk ermöglicht die Montage selbst in kleinsten Verteilerkästen. Bedienen lässt sich der zelsius® C5-ISF bequem über eine einzige Taste. Das anwendungsorientierte Display bietet optimale Lesbarkeit und eine praxisnahe Darstellung relevanter Betriebszustände.

Ausgestattet mit dem robusten Einstrahl-Durchflusssensor ISF mit rückwirkungsfreier elektronischer Flügelradabtastung steht ein Verschraubungszähler sowohl für Neuinstallationen als auch den einfachen Eichaustausch in allen gängigen Einbaumaßen zur Verfügung.



Leistungsmerkmale im Überblick

- Lieferbar als Wärme- oder kombinierter Wärme- / Kältezähler sowie als Glykolzähler
- Niedrigste Bauhöhe
- Optional mit M-Bus, wireless M-Bus, LoRa® sowie 3 programmierbaren Impulsein- oder -ausgängen
- OMS-Zertifizierung für BSI-konforme Smart Meter Gateway-Anbindung
- Horizontale und vertikale Einbaulage
- Speicherung aller Monatswerte über die gesamte Laufzeit
- Umfangreiche Maximalwertspeicher für Leistung, Durchfluss und weitere Parameter
- Keine geraden Ein- oder Auslaufstrecken erforderlich

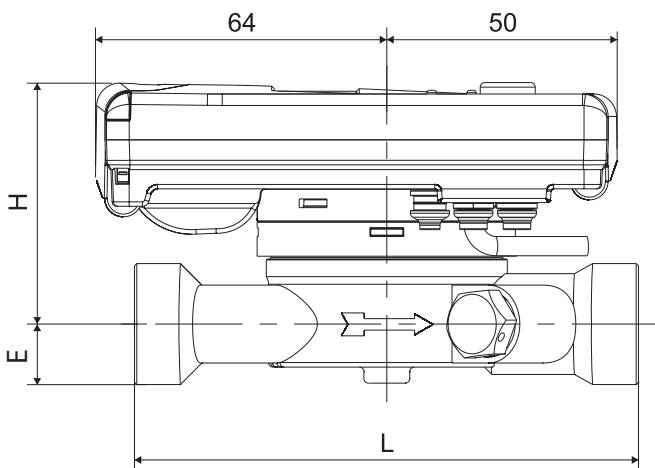
Technische Daten Durchflusssensor Typ ISF

Nenndurchfluss q_p	m ³ /h	0,6	1,5	2,5
Maximaldurchfluss q_s	m ³ /h	1,2	3,0	5,0
Minimaldurchfluss q_i	l/h	12/24	30/60	50/100
Anlaufwert horizontal ca.	l/h	4	4	5
Druckverlust bei q_p	bar	≤0,25		
Medientemperaturbereich	°C	10 ≤ Θq ≤ 90		
Mindestdruck (zur Vermeidung von Kavitation)	bar	0,3		
Messgenauigkeitsklasse		3		
Nenndruck / Spitzendruck	PS/PN	16		
IP-Schutzklasse		54 (65 für kombinierte Wärme-/ Kältezählung)		
Einbaulage		horizontal, horizontal um 90° gekippt oder vertikal		
Einbauort		im Rücklauf, optional im Vorlauf		
Kabellänge zum Rechenwerk (bei Kombivariante)	m	1,2		
Einbauadapter für Temperaturfühler		M10x1		
Wärmeträger		Wasser, Wasser-Glykol-Gemisch (ohne Konformitätsbewertung)		

Vor Ort programmierbare Wärmeträger für Ausführung als Glykolzähler

Gemische Wasser-Ethylenglykol:
Anteil Ethylenglykol 20, 25, 30, 35, 40, 45 oder 50 %

Gemische Wasser-Propylenglykol:
Anteil Propylenglykol 20, 25, 30, 35, 40, 45 oder 50 %



Kompaktvariante

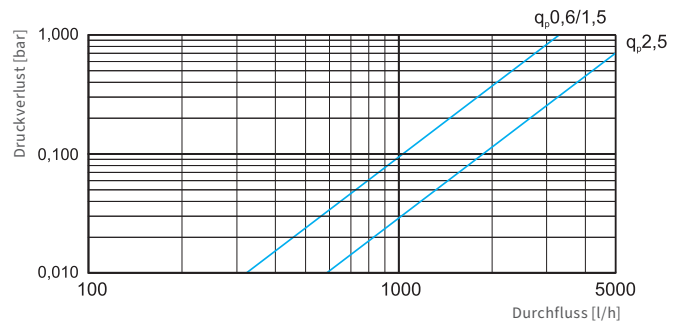
Abmessungen

Höhe Kompaktvariante		$H_{max} = 55 \text{ mm}$ $E_{max} = 21 \text{ mm}$
Höhe Kombivariante	$(H1_{max} + H2)$	$H_{max} = 65 \text{ mm}$ $H1_{max} = 40 \text{ mm}$ $H2 = 25 \text{ mm}$ $E_{max} = 21 \text{ mm}$

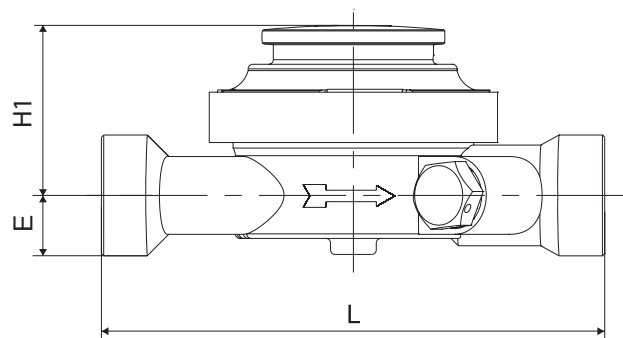
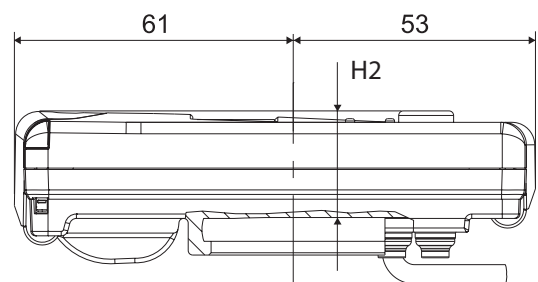
Erforderliche Montagefreiraumhöhe min. = 30 mm

Anschlussgrößen

Nenndurchfluss	q_p	m ³ /h	0,6	1,5	2,5
Anschlussweite	DN	mm	15	15	20
Einbaulänge	L	mm	110	110	130



Druckverlustkurve



Kombivariante

Technische Daten Rechenwerk

Temperaturbereich	°C	0...105 ¹
Temperaturdifferenzbereich	K	3...80
Anzeigebereich		LCD 8-stellig + Sonderzeichen
Umgebungs-temperaturbereich	°C	5...55
Lagertemperatur	°C	-20...+65
Auflösung Temperatur	°C	0,01
Messintervalle	s	Standard: 30 Bei Ausführungen mit M-Bus-Schnittstelle: 10 Optional: 4
Darstellung Wärmemenge		Standard: MWh Optional: kWh, GJ
Datensicherung		1 x täglich
Datenspeicher / Logger		Jährliche Stichtagswerte für Wärme- und/oder Kälteenergie: Speicherung über gesamte Laufzeit zur Ablesung am Display (per Datentelegramm können die letzten 2 jährlichen Stichtagswerte ausgelesen werden)
		Monatswerte für Wärme- und/oder Kälteenergie sowie Volumen: Speicherung über gesamte Laufzeit zur Ablesung am Display (per Datentelegramm können die letzten 24 Monatswerte ausgelesen werden)
		Maximalwerte für Durchfluss und Wärme-/Kälteleistung: Speicherung der Absolutwerte seit Inbetriebnahme des Zählers sowie von 12 Monatswerten, jeweils mit Datum und Uhrzeit
		Betriebsstunden seit Inbetriebnahme des Zählers
Schnittstellen	Standard	optische Schnittstelle (ZVEI, IrDA)
	optional	<ul style="list-style-type: none"> ■ 3 Impulsein- / -ausgänge ■ M-Bus (2400 Baud, unbegrenzte Auslesehäufigkeit, Fernspeisung über M-Bus-Pegelwandler, Stromaufnahme < 1,5 mA, Übertragung von Verbrauchs- und Momentanwerten) ■ wireless M-Bus: Generation 4, OMS-zertifiziert, Einstellmöglichkeiten per App "ZENNER Device Manager Basic": Mode T1 oder C1, Encryption Level 5 oder 7, verschiedene Sendeintervalle und Telegramm-Inhalte, Funk AN / AUS, Sendeleistung: ≤ 25 mW (14 dBm) ■ LoRa®: Tageswerte oder Monatswerte (inkl. Halbmonatswerte), Diagnoseprotokoll³, Sendeleistung ≤ 25 mW (14 dBm)
Spannungsversorgung		3,6 V Lithiumbatterie (verschiedene Kapazitäten)
Batterielebensdauer ²	Jahre	≥7, optional ≥10
IP-Schutzklasse		54
Umgebungs-kategorie		C
Umgebungsbedingungen / Einflussgrößen (gültig für den vollständigen Kompaktzähler)	- klimatisch	Höchste Umgebungstemperatur 55 °C Niedrigste Umgebungstemp. 5 °C
	- mech. Klasse	M1
	- elektromag. Klasse	E1

¹ ca. -20...105 °C für Glykolzähler (ohne Konformitätsbewertung)
² Die Eichgültigkeitsdauer ist länderabhängig, bitte die jeweiligen nationalen Vorschriften beachten.
³ Werte für Energie- und Volumeninkrement sowie gemittelte und maximale Rücklauf-temperatur innerhalb des Sendeintervalls (wählbar von 15 Minuten bis zu 1 Tag) werden vom Zähler übertragen. Werte für gemittelte Vorlauf-temperatur, Temperaturdifferenz, thermische Leistung und Durchfluss werden bzw. können anhand des Energie- und Volumeninkrements vom LoRa Server berechnet werden. Siehe auch separate Beschreibung.

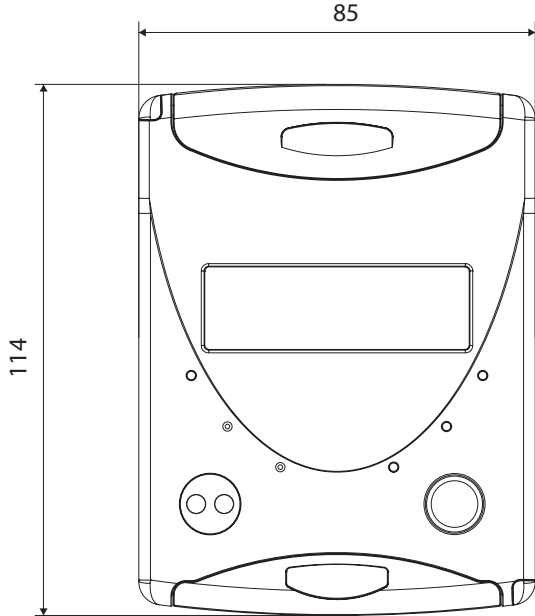
Technische Daten Temperaturfühler

Platin-Präzisions-widerstand		Pt 1000
Temperaturfühler-Geometrie ¹	mm	je nach Zählerausführung: 45 x 5,0 mm / 45 x 5,2 mm DS 27,5
Temperaturbereich ¹	°C	0...105
Kabellänge	m	1,5 (opt. 5)

Bei Neuinstallation von Zählern mit Nenndurchflüssen ≤ q_n 6 m³/h und Nenndrücken ≤ PN 16 direkt in den Wärmeträger eintauchend.

Einbauort
Bei Eichaustausch in Bestands-messstellen mit Tauchhülsen mit einer Baulänge von ≤ 60 mm bitte separate Information „Einbau in Bestandstauchhülsen“ sowie Tauchhülsen-Duldungsliste der PTB (Download unter www.ptb.de) beachten.

¹ wahlweise



Abmessung Rechenwerk

zelsius® C5-ISF

Weitere zelsius® C5-Varianten:



zelsius® C5-CMF
Kompaktzähler mit Koaxial-
Messkapsel (CMF)



zelsius® C5-IUF
Kompaktzähler mit Ultraschall-
Durchflusssensor (IUF)

ZENNER International GmbH & Co. KG

Heinrich-Barth-Straße 29
66115 Saarbrücken
Germany

Telefon +49 681 99 676-30
Telefax +49 681 99 676-3100
E-Mail info@zenner.com
Internet www.zenner.de