

## Domo R wM-Bus Modul 868 MHz

### Für Einstrahlwasserzähler DomoJet und Mehrstrahlwasserzähler DomoMUK



Domo R ist ein Funkmodul, mit integriertem, bidirektionalem, induktivem Sensor. Es ist verwendbar in Kombination mit den Sensus Wasserzählern DomoJet und DomoMUK. Domo R kann mit Zählern aller Fremdmarken, die die standardisierte Modularis-Schnittstelle haben, verwendet werden.

Domo R ermöglicht die Fernauslesung der Verbrauchsdaten und aufgezeichneten Alarmer mittels Funk. Domo R wird einsatzbereit geliefert; bei gleicher werkseitiger Konfiguration können die Daten sowohl im mobilen (walk-by, drive-by) als auch im stationären (AMR) Modus abgelesen werden. Die werkseitige Konfiguration kann jederzeit über Funk mit dem optional erhältlichen Konfigurationszubehör geändert werden.

#### EIGENSCHAFTEN

- Induktiver Sensor, bidirektional
- Direktinstallation ohne Kabel mit automatischer Aktivierung der Datenübertragung über wM-Bus Funk
- 868 MHz, mit offenem Datenprotokoll wM-Bus (EN 13757), OMS zertifiziert (DVGW cert OMS Group)
- Übertragene Daten: laufendes Volumen, Volumen zu den Terminen der Fakturierung, Seriennummer des Zählers, Alarmer.
- Auslesung im mobilen (walk-by, drive-by) oder stationären (AMR) Modus
- Batterie 11 Jahre + 1, optional austauschbar
- Schutzart: IP67
- Modularis-kompatibel

Der im Funkmodul Domo R eingebaute Sensor nimmt die Drehung der Zählerzeiger nach dem induktiven Messprinzip auf (unempfindlich gegen magnetische Störungen), berechnet das Volumen (in beiden Richtungen) und verwaltet auftretende Alarmer.

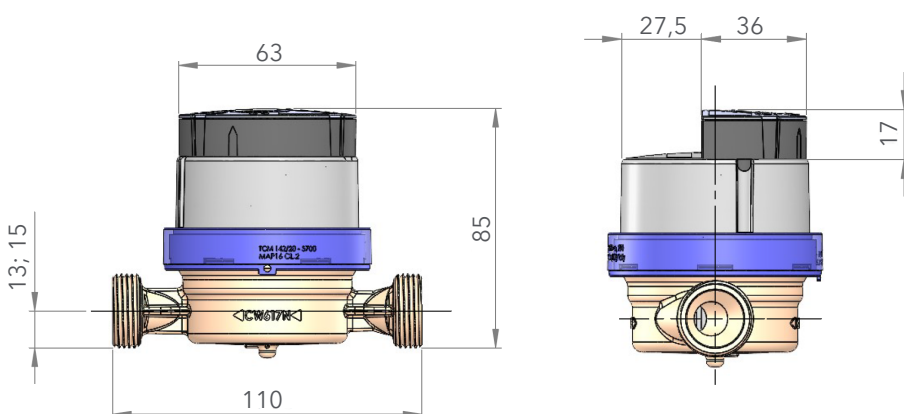
Folgende Alarmer sind verfügbar: Überschreiten der max. Durchflussmenge (Schwellenwert aktivierbar und konfigurierbar), Rückfluss (Schwellenwert kann eingegeben und konfiguriert werden), Leckage, Zähler ist blockiert oder nicht im Einsatz (Schwellenwert der Tage ist eingebbar und konfigurierbar), Versuchter Betrug mit Magneten und mechanischer Betrug (Demontage).

Domo R ist konform mit dem Datenkommunikationsprotokoll wM-Bus, das auf europäischer Ebene durch die Norm EN 13757 (OMS) definiert ist. Dies gewährleistet ein hohes Niveau an Interoperabilität mit verschiedenen Auslesesystemen auch anderer Hersteller, die am Markt erhältlich sind.

#### DomoJet mit Domo R



#### Abmessungen



# Domo R wM-Bus Modul 868 MHz

## Für Einstrahlwasserzähler DomoJet und Mehrstrahlwasserzähler DomoMUK

### TECHNISCHE DATEN

Sensor	Induktiv mit Doppelspule (bidirektional)	
Kompatible Zähler	DomoJet, DomoMUK	
Sensorgenauigkeit	1 Liter	
Alarmer	Unbefugte Eingriffe, Betrug mit Magneten, Rückfluss, vermutete Leckstellen, Zähler blockiert, max. Durchfluss, Zähler falsch eingebaut	
Konfiguration	Über Funk	
Stromversorgung	Lithium-Ionen-Batterie (optional austauschbar), 11 Jahre* + 1 Jahr Lagerung	
Zulassungen	CE nach europäischen Normen EMV: EN 61000-4-2, EN 61000-4-3, ETSI EN 301 489-1, ETSI EN 301 489-3, ETSI EN 300 220-2 ISO 4064-1 (in Verbindung mit DomoJet bzw. DomoMUK)	
Funk	Standard	Wireless M-Bus, OMS*
	Modus	T1*, C1
	Frequenz	868 MHz
	Reichweite	500 m Sichtlinie
	Bezugsnormen	EN 13757
	Übermittelte Daten	Short Frame*: laufendes Volumen, Volumen zu den Terminen der Fakturierung, Seriennummer des Zählers, Alarmer. Long Frame: wie Short Frame, zusätzlich Werte der letzten 12 Monate
Umgebungsbedingungen	Lagertemperatur: -20 °C ÷ +60 °C Betriebstemperatur: -10 °C ÷ +55 °C	
Schutzart	IP67	

\*Werkseitige Einstellung

## Datenerfassungsgeräte und Software

Sensus hat ein komplettes Sortiment von mobilen (walk-by, drive-by) und stationären (AMR) Funkempfängern im Programm, die mit dem eigenen Zählersortiment sowie auch mit Zählern anderer Hersteller kompatibel sind, vorausgesetzt sie entsprechen der Norm EN 13757 und sind OMS-zertifiziert.

Nachstehend die wichtigsten Geräte und Softwarelösungen für das Konfigurieren und die mobile Auslesung.

### SIRT Empfangsgerät (868 MHz)

Ermöglicht die Auslesung über Funk von wM-Bus Geräten mit OMS-Protokoll. Auch als Variante mit externer Antenne erhältlich. Wirtschaftliche, benutzerfreundliche Lösung.

### Evo Configurator

Windows-Konfigurationssoftware für den Einsatz in Verbindung mit USB Sende- und Empfangsgeräten. Erhältlich zum Download unter [www.sensus.com](http://www.sensus.com).

### USB Transceiver 868 MHz

Starker, schneller wM-Bus Funkempfänger. Verwendbar mit wM-Bus Geräten und OMS-Protokoll. Windows Lese- und Konfigurationssoftware.

### DIAVASO

Mobile Software Auslesung über Android mit Hilfe des SIRT (Sensus Interface Radio Tool) Funkmodem. Weitere Informationen finden Sie unter [www.sensus.com](http://www.sensus.com)



[Xylem.com](http://Xylem.com) | [Sensus.com](http://Sensus.com)

Anfragen aus Deutschland | Sensus GmbH Ludwigshafen | Industriestr. 16 | 67063 Ludwigshafen | Deutschland  
+49 621 6904-1113 | [info.de.sensus@xylem.com](mailto:info.de.sensus@xylem.com)

Internationale Anfragen | Sensus GmbH Hannover | Meineckestr. 10 | 30880 Laatzen | Deutschland | +49 5102 743177  
[info.int@xylem.com](mailto:info.int@xylem.com)

©2020 Sensus. All products purchased and services performed are subject to Sensus' terms of sale, available at [sensus.com](http://sensus.com). Sensus reserves the right to modify these terms and conditions in its own discretion. The Sensus logo and other Sensus products or services referenced are registered trademarks of Sensus.

This document is for informational purposes only, and SENSUS MAKES NO EXPRESS WARRANTIES IN THIS DOCUMENT. FURTHERMORE, THERE ARE NO IMPLIED WARRANTIES, INCLUDING WITHOUT LIMITATION, WARRANTIES AS TO FITNESS FOR A PARTICULAR PURPOSE AND MERCHANTABILITY. ANY USE OF THE PRODUCTS THAT IS NOT SPECIFICALLY PERMITTED HEREIN IS PROHIBITED.