



## „WG-Electronicflow“ TWO in ONE Wasserzähler Mehrstrahl Trocken MT-€ elektronisch mit LCD-Display

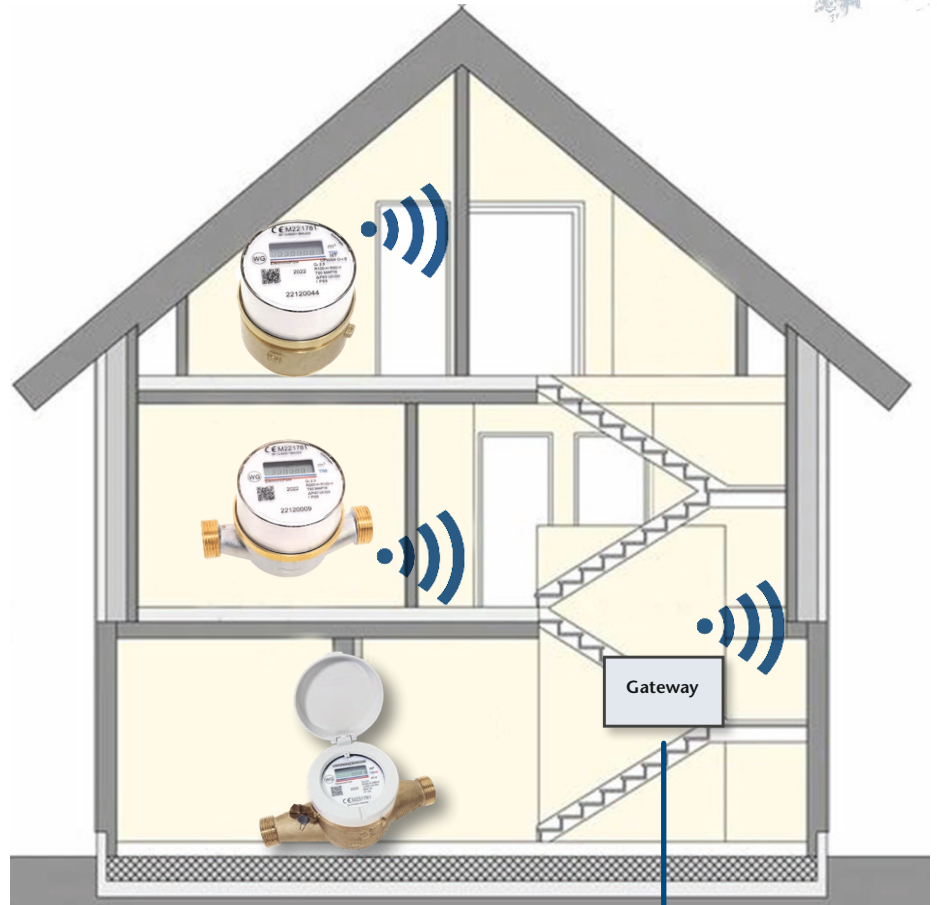
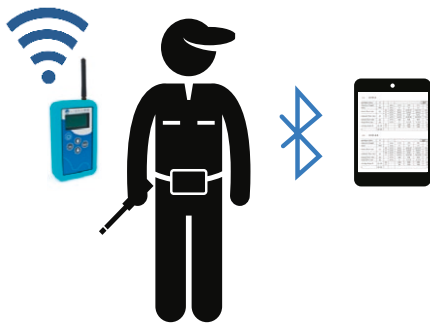
- MID-Messklasse: Horizontal R160 / Vertikal R80
- Funkart: 868 MHz (T1 / C1), wM-Bus, OMS-fähig
- Schutzart: IP68
- Temperaturbereich: 0,1–90 °C
- Konfiguration über NFC-Schnittstelle
- Warnung bei: Manipulation, Leckage, Rohrbruch, Batteriestatus und Übertragungsfehler
- Vorwärts- und Rückflusserkennung
- Langzeitspeicher über 15 Monatsendwerte
- Stichtag
- Einbaulagen: waagrecht, senkrecht, Fallrohr



# WG-ElectronicFlow TWO in ONE

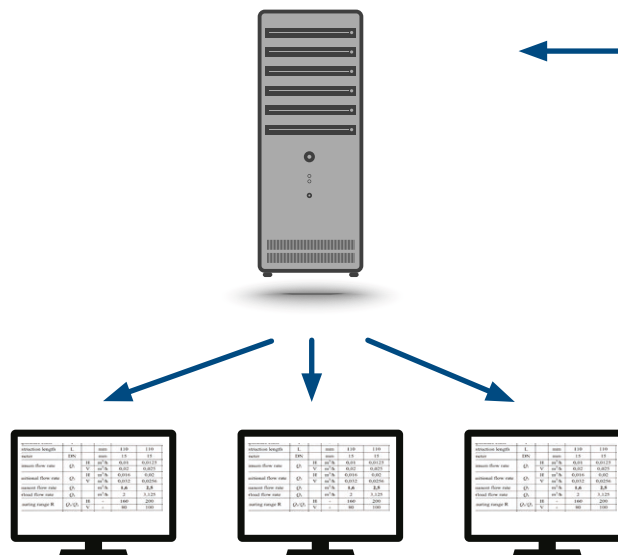
Fernauslesemöglichkeit

## WALK-BY



GSM

## DATENFERNÜBERTRAGUNG





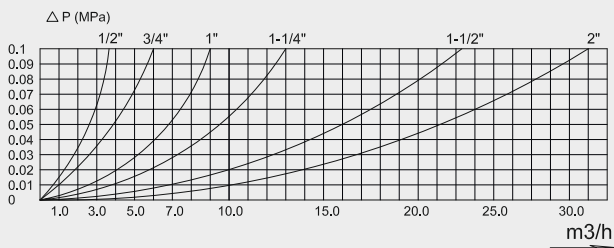
## WG-ElectronicFlow TWO in ONE

### Technische Daten

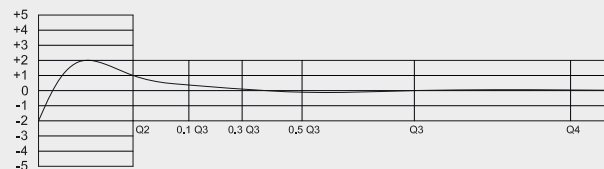
Nennweite	DN		mm	15	20	25	40	50
Minstdurchflussmenge	Q <sub>1</sub>	H	m <sup>3</sup> /h	0,0156	0,025	0,0625	0,1	0,1563
		V	m <sup>3</sup> /h	0,0313	0,05	0,125	0,2	0,3125
Übergangsdurchfluss	Q <sub>2</sub>	H	m <sup>3</sup> /h	0,025	0,04	0,1	0,16	0,25
		V	m <sup>3</sup> /h	0,05	0,08	0,2	0,32	0,5
Dauerdurchfluss	Q <sub>3</sub>		m <sup>3</sup> /h	2,5	4	10	16	25
Überlastungsdurchfluss	Q <sub>4</sub>		m <sup>3</sup> /h	3,125	5	12,5	20	31,25
Messklasse R	Q <sub>3</sub> / Q <sub>1</sub>	H		160				
		V		80				
Verhältnis/Ratio	Q <sub>2</sub> / Q <sub>1</sub>			1,6				

Bezeichnung		MT-E				
Nennweite DN	mm	15	20	25	40	50
Anzeigebereich	m <sup>3</sup>	105				106
Messwertauflösung	m <sup>3</sup>	0,0005				
Max. zug. Druck	-	MAP16				
Arbeitsdruck	bar	von 0,3 bis 16				
Druckverlust	-	Δp 63				
Temperaturbereich	T	0,1 – 90°C				
Beruhigungsstrecke	-	U0, D0				
Einbaulage	-	H, V				
Klimatisches und mechanisches Umfeld	-	geschlossene Räume / von -10°C bis 40°C / mech. Klasse M1, Klasse B für fest installierte Zähler im Gebäude				

### Druckverlustkurve



### Fehlerkurve







## WG-ElectronicFlow TWO in ONE

### Allgemeine technische Daten

Anlauf:	8L/H
Verschlüsselung:	AES 128, Mode 5
Sendeleistung:	14 dBm
Automatische Funkaktivierung:	10 L/h für 2 min. oder sofort über NFC
Höchster zugelassener Druck:	MAP16
Beruhigungsstrecke:	U0; D0
Batterie:	nicht ersetzbare Lithiumbatterie 3V
Lebensdauer:	10 Jahre

### Anzeige / Dauerschleife

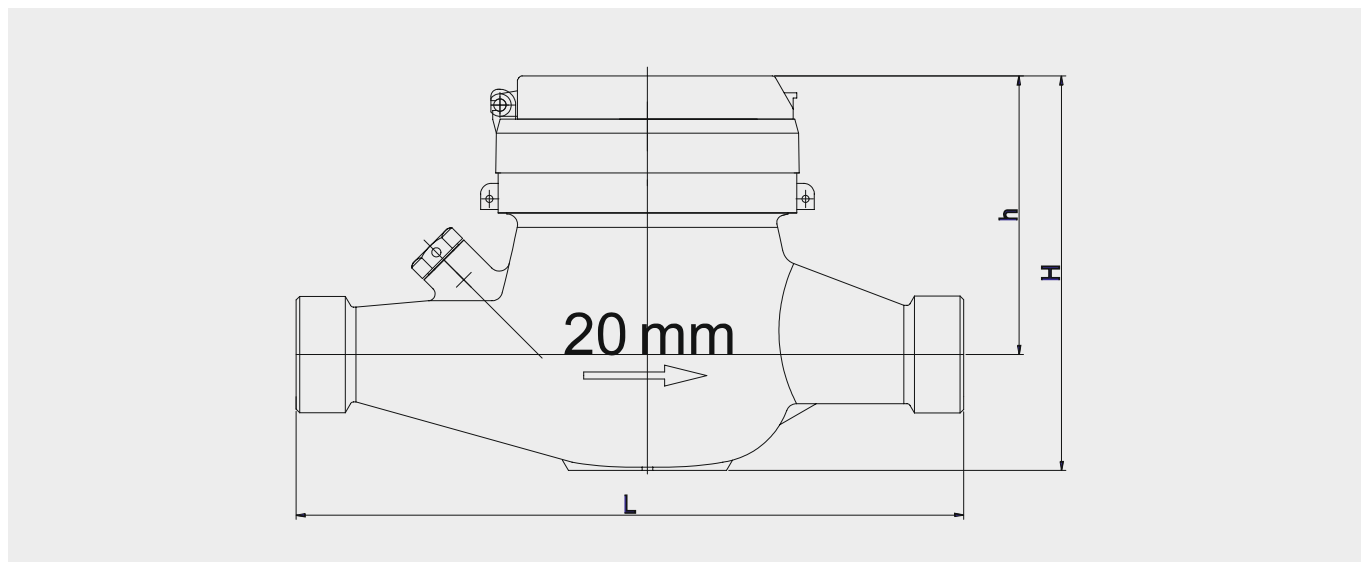
kumulierter Verbrauch	▼
kumulierter Wert rückwärts	▼
aktueller Durchfluss	▼
Stichtagsdatum	▼
Wert zum Stichtag	▼
CRC-Code	▼
Segmenttest – AUS	▼
Segmenttest – EIN	▼





## WG-ElectronicFlow TWO in ONE

### Maße und Gewichte



Nennweite	DN15	DN20	DN25	DN40	DN50
Baulänge [mm] - L	165	190	260	300	300
Höhe [mm] - h	80	80	82	99	99
Höhe [mm] - H	113	113	122	53	153
Gewicht [kg]	1,21	1,32	2,08	3,78	4,25

### Zulassungen / Zertifikate / Normen

- EU-Baumusterprüfbescheinigung nach Richtlinie 2014 / 32 / EU (MID)
- OIML R49
- EN ISO 4064
- KTW-BWGL (Material)

