



## „WG-Electronicflow“ TWO in ONE

Das intelligente Messkapselsystem  
elektronisch mit LCD-Display

- MID-Messklasse: Horizontal R100 / Vertikal R50
- Funkart: 868 MHz (T1 / C1), wM-Bus, OMS-fähig
- Schutzart: IP68
- Temperaturbereich: 0,1–90 °C
- Konfiguration über NFC-Schnittstelle
- Warnung bei: Manipulation, Leckage, Rohrbruch, Batteriestatus und Übertragungsfehler
- Vorwärts- und Rückflusserkennung
- Langzeitspeicher über 15 Monatsendwerte







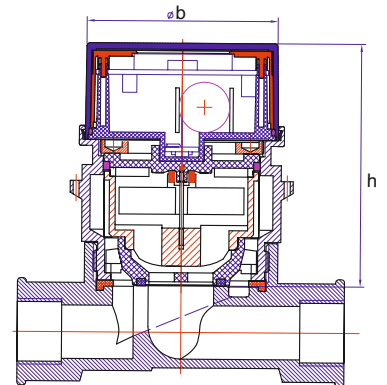
## Das intelligente Messkapselsystem WG-ElectronicFlow TWO in ONE

### Technische Daten

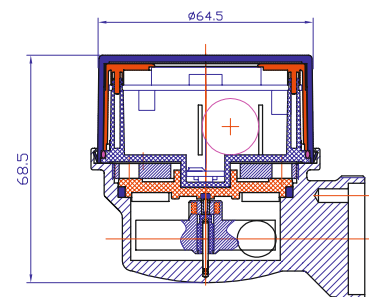
Ausführung	A34	MOE / MOC	HT2	IST	IST Grivory
Gewinde	M77x1,5	M65x2	M66x1	G2"	G2"
Zählerdurchmesser $\varnothing b$	64,5	64,5	64,5	64,5	64,5
Höhe h	64,5	77,7	54,6	81,6	69,9
Gewicht in kg	0,97	0,90	0,83	0,89	0,62

Ausführung	PLK	TE1	MB2	MB3	DM1
Gewinde	G2 1/4"	M62x2	M80x1,5	M76x1,5	M60x2
Zählerdurchmesser $\varnothing b$	64,5	64,5	64,5	64,5	64,5
Höhe h	67	64,5	64,5	74,2	64,5
Gewicht in kg	0,94	0,93	1,28	0,96	0,88

Ausführung	WE1	K3 / W3	WGU
Gewinde	M78x1,5	M64x2	M66x1,25
Zählerdurchmesser $\varnothing b$	64,5	64,5	64,5
Höhe h	64,5	64,5	54,9
Gewicht in kg	1,01	0,78	0,87



Ausführung	Messkopf VTZ-E
Gewinde	M38x1,5
Zählerdurchmesser	64,5
Höhe	68,5
Gewicht in kg	0,53





## Das intelligente Messkapselsystem WG-ElectronicFlow TWO in ONE

### Allgemeine technische Daten

Messklasse	R	H 100 / V 50
Anzeigebereich	m <sup>3</sup>	99 999
Auflösung	m <sup>3</sup>	0,001
Maximal zug. Druck		MAP16
Arbeitsdruck	bar	von 0,3 bis 10
Druckverlust		Δp 63
Temperaturbereich	T	0,1 – 90 °C
Beruhigungsstrecke		U0; D0
Einbaulage		H / V
Klimatisches und mechanisches Umfeld		geschlossene Räume / von 5 °C bis 55 °C mech. Klasse M1
Elektromagnetisches Umfeld		E2
Batterie		nicht ersetzbare Lithiumbatterie 3V
Lebensdauer		10 Jahre
Anlauf	L/h	8L
Verschlüsselung		AES 128, Mode 5
Sendeleistung		14
Funkaktivierung		10 L/h für 2 min oder über NFC
IP-Code		IP68

### Anzeige / Dauerschleife

kumulierter Verbrauch



kumulierter Wert rückwärts



aktueller Durchfluss



Stichtagsdatum



Wert zum Stichtag



CRC-Code



Segmenttest – AUS



Segmenttest – EIN



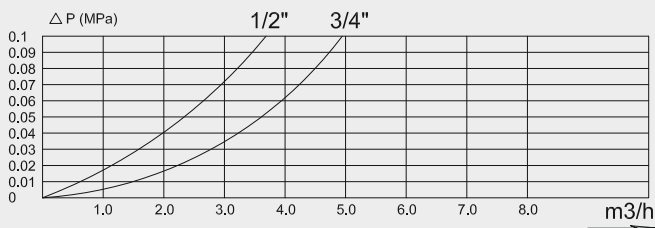


## Das intelligente Messkapselsystem WG-ElectronicFlow TWO in ONE

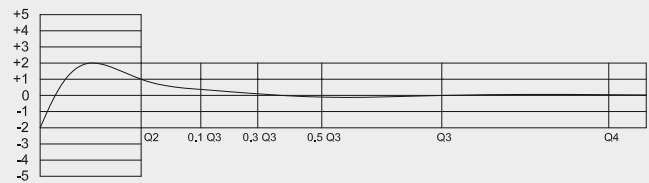
### Zulassungen / Zertifikate / Normen

- EU-Baumusterprüfbescheinigung nach Richtlinie 2014 / 32 / EU (MID)
- OIML R49
- EN ISO 4064
- KTW-BWGL (Material)

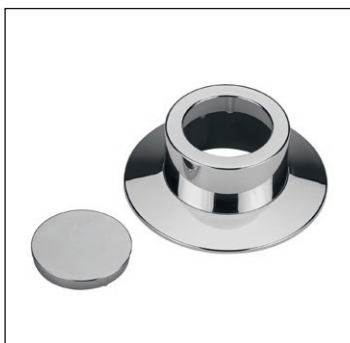
#### Druckverlustkurve



#### Fehlerkurve



### Zukaufteile bei Bedarf



Chromblenden



einzelne Montageschlüssel



Schlüssel-Kofferset

