



WG-ElectronicFlow  
TWO in ONE  
ETW-E

CW617



WG-ElectronicFlow  
TWO in ONE  
ETW-P-E

GV-5FWA

## „WG-Electronicflow“ TWO in ONE Einstrahl-Aufputz-Wasserzähler ETW-E / ETW-P-E elektronisch mit LCD-Display

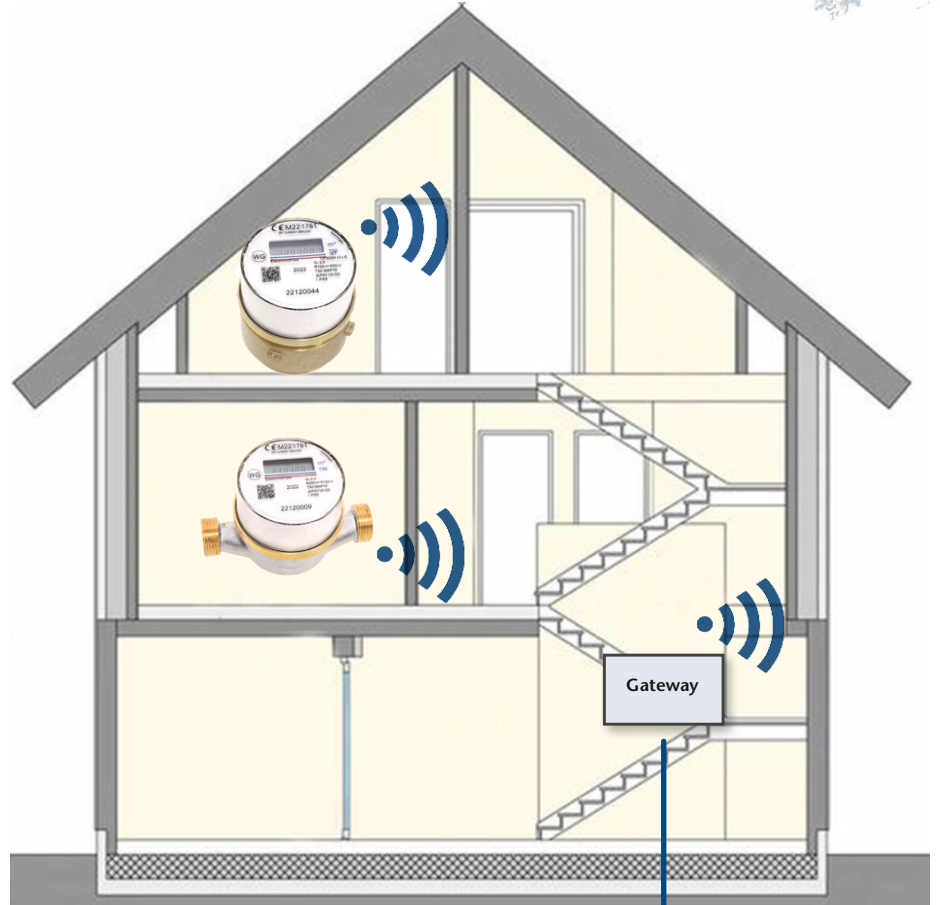
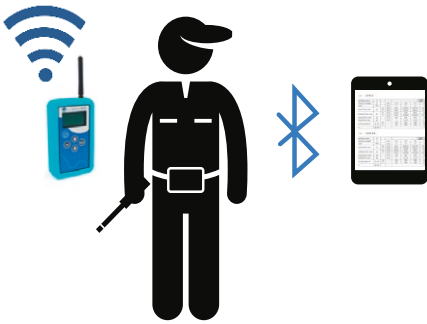
- MID-Messklasse: Horizontal R200 / Vertikal R100
- Funkart: 868 MHz (T1 / C1), wM-Bus, OMS-fähig
- Schutzart: IP68
- Temperaturbereich: 0,1–90 °C
- Konfiguration über NFC-Schnittstelle
- Warnung bei: Manipulation, Leckage, Rohrbruch, Batteriestatus und Übertragungsfehler
- Vorwärts- und Rückflusserkennung
- Langzeitspeicher über 15 Monatsendwerte



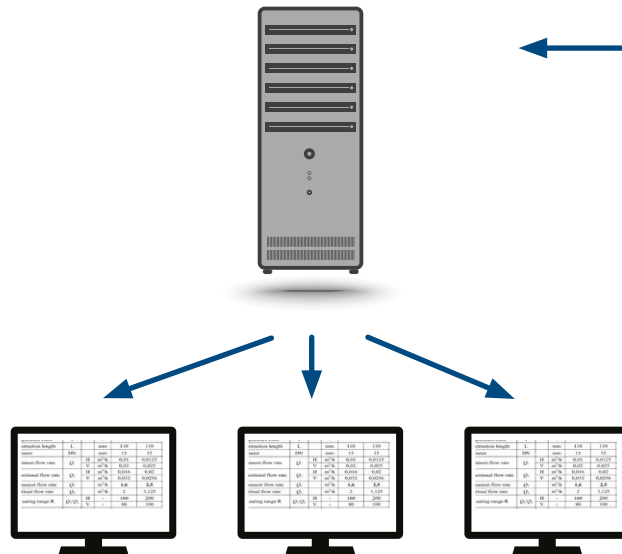
# WG-ElectronicFlow TWO in ONE

Fernauslesemöglichkeit

**WALK-BY**



**DATENFERNÜBERTRAGUNG**





## WG-ElectronicFlow TWO in ONE

### Technische Daten

#### ETW-E

Temperaturbereich	T		-	0,1 – 90 °C				
Baulänge	L		mm	80	110	110	115	130
Nennweite	DN		mm	20	15	15	15	20
Minstdurchflussmenge	Q <sub>1</sub>	H	m <sup>3</sup> /h	0,0125	0,01	0,0125	0,0125	0,02
		V	m <sup>3</sup> /h	0,025	0,02	0,025	0,025	0,04
Übergangsdurchfluss	Q <sub>2</sub>	H	m <sup>3</sup> /h	0,02	0,016	0,02	0,02	0,032
		V	m <sup>3</sup> /h	0,0256	0,032	0,0256	0,0256	0,064
Dauerdurchfluss	Q <sub>3</sub>		m <sup>3</sup> /h	<b>2,5</b>	<b>1,6</b>	<b>2,5</b>	<b>2,5</b>	<b>4</b>
Überlastungsdurchfluss	Q <sub>4</sub>		-	3,125	2	3,125	3,125	5
Messklasse R	Q <sub>3</sub> /Q <sub>1</sub>	H	-	200	160	200	200	200
		V	-	100	80	100	100	100
Verhältnis/Ratio	Q <sub>2</sub> /Q <sub>1</sub>		-	1,6				

#### ETW-P-E

Temperaturbereich	T		-	0,1 – 90 °C				
Baulänge	L		mm	80	110	110	115	130
Nennweite	DN		mm	15	15	15	15	20
Minstdurchflussmenge	Q <sub>1</sub>	H	m <sup>3</sup> /h	0,0125	0,01	0,0125	0,0125	0,02
		V	m <sup>3</sup> /h	0,025	0,02	0,025	0,025	0,04
Übergangsdurchfluss	Q <sub>2</sub>	H	m <sup>3</sup> /h	0,02	0,016	0,02	0,02	0,032
		V	m <sup>3</sup> /h	0,0256	0,032	0,0256	0,0256	0,064
Dauerdurchfluss	Q <sub>3</sub>		m <sup>3</sup> /h	<b>2,5</b>	<b>1,6</b>	<b>2,5</b>	<b>2,5</b>	<b>4</b>
Überlastungsdurchfluss	Q <sub>4</sub>		-	3,125	2	3,125	3,125	5
Messklasse R	Q <sub>3</sub> /Q <sub>1</sub>	H	-	200	160	200	200	200
		V	-	100	80	100	100	100
Verhältnis/Ratio	Q <sub>2</sub> /Q <sub>1</sub>		-	1,6				





## WG-ElectronicFlow TWO in ONE

### Allgemeine technische Daten

#### ETW-E | ETW-P-E

Nennweite DN	mm	15	20
Anzeigebereich	m <sup>3</sup>	99 999	
Messwertauflösung	m <sup>3</sup>	0,001	
Maximal zug. Druck	-	MAP10, MAP16	
Arbeitsdruck	bar	von 0,3 bis 10	
Druckverlust	-	Δp 40	
Temperaturbereich	-	0,1 – 90 °C	
Beruhigungsstrecke	-	U0; D0	
Einbaulage	-	H / V	
Klimatisches und mechanisches Umfeld	-	geschlossene Räume / von 5 °C – 55 °C mech. Klasse M1	
Elektromagnetisches Umfeld	-	E2	

Anlauf:	8L
Verschlüsselung:	AES 128, Mode 5
Sendeleistung:	14 dBm
Funkaktivierung:	10 L/h für 2 min oder über NFC
Beruhigungsstrecke:	U0; D0
Batterie:	nicht ersetzbare Lithiumbatterie 3V
Lebensdauer:	10 Jahre

#### Anzeige / Dauerschleife

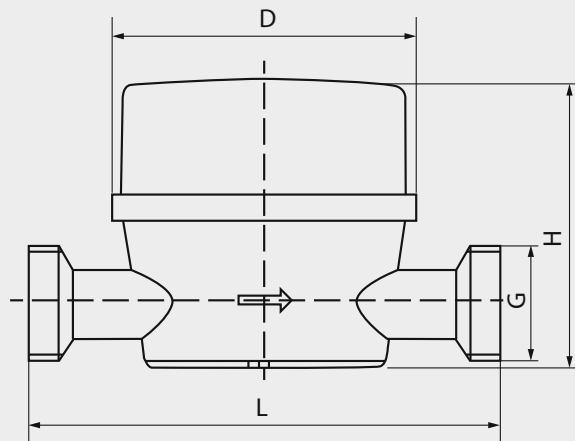
kumulierter Verbrauch	▼
kumulierter Wert rückwärts	▼
aktueller Durchfluss	▼
Stichtagsdatum	▼
Wert zum Stichtag	▼
CRC-Code	▼
Segmenttest – AUS	▼
Segmenttest – EIN	▼





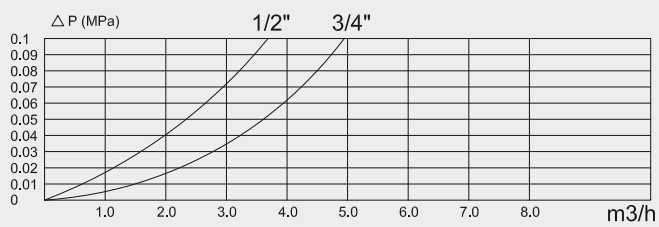
## WG-ElectronicFlow TWO in ONE

### Maße und Gewichte

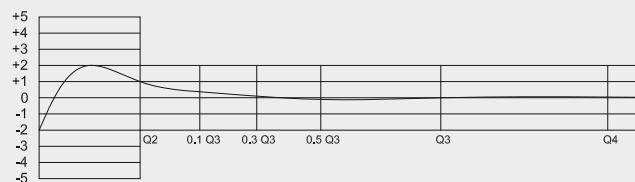


Nennweite	DN15 ETW-E	DN20 ETW-E	DN15 ETW-P-E	DN20 ETW-P-E
G	1/2"	3/4"	1/2"	3/4"
Baulänge [mm] - L	80 / 110 / 115	130	80 / 110 / 115	130
Durchmesser Zähler [mm] - D	69,5	69,5	76	76
Gewicht in kg	0,39 / 0,44 / 0,45	0,50	0,24 / 0,25 / 0,26	0,29
Höhe - H	70	70	80	80

### Druckverlustkurve



### Fehlerkurve





## WG-ElectronicFlow TWO in ONE

Zulassungen / Zertifikate / Normen

- EU-Baumusterprüfbescheinigung nach Richtlinie 2014 / 32 / EU (MID)
- OIML R49
- EN ISO 4064
- KTW-BWGL (Material)

### Zukaufteile bei Bedarf



Schutzdeckel



Verschraubung und Dichtung



Zapfhahnzähler  
Verschraubung-Set



Waschtischzähler  
Verschraubung

