



(Abbildung ähnlich)

## Wärme- und Kältezähler Q heat 5.5 US R

### Statischer Ultraschall-Wärme- und Kältezähler

- › Präzise und langlebige Ultraschall-Messtechnik
- › Durchflusssensor in Ganzmetallausführung mit Nenndurchfluss  $q_p$  0,6-10 m<sup>3</sup>/h
- › Integrierte Funktechnik für die Einbindung in ein Q walk-by- oder Q AMR-System
- › Flexibilität durch Wechsel des Vor- und Rücklaufs sowie der Energieeinheit
- › Wärmezähler, Wärmezähler mit Kälteoption sowie Kältezähler
- › Kurzer und statischer Temperaturmesszyklus
- › Kompakte Bauweise und abnehmbares Rechenwerk
- › Beliebige Einbaulage ohne Einschränkungen

## Anwendung

Das Messgerät wird zur Erfassung von Wärmeenergie oder Kälteenergie eingesetzt. Hauptanwendungsgebiete sind Versorgungsanlagen mit einem zentralen Wärme- oder Kältekreislauf, in denen ausschließlich Wasser als Energiemedium zum Einsatz kommt.

## Merkmale

- › Durchflusssensor in Ganzmetallausführung mit Nenndurchfluss  $Q_p$  0,6 m<sup>3</sup>/h ... 10 m<sup>3</sup>/h
- › Patentierte, verschmutzungsresistentes Ultraschall-Messverfahren
- › Lageunabhängiger, hoher Dynamikbereich zur Erfassung kleinster Durchflussmengen
- › Funk-Datenübertragung standardmäßig durch den Versand von Q AMR- und Q walk-by-Telegrammen im C-Mode
- › Optional nur mit Q AMR- oder Q AMR-extended-Telegrammen <sup>1)</sup> zur Anlagenoptimierung verfügbar
- › Für sichere Datenübertragung optional mit AES-Verschlüsselung Mode 5 und Mode 7 verfügbar
- › Flexibilität während der Inbetriebnahme durch Umschaltung des Vor- und Rücklaufs ohne Tausch der Temperaturfühler sowie Wechsel der Energieeinheit
- › Als Wärmezähler, Wärmezähler mit Kälteoption sowie Kältezähler verfügbar
- › Serienmäßig kurzer und statischer Temperaturmesszyklus alle 4 Sekunden (mit 7-Jahres-Batterie) - ideal für den Einsatz in Wohnungsstationen
- › Kompakte Bauweise und standardmäßig abnehmbares Rechenwerk für enge und schwer zugängliche Einbausituationen
- › Beliebige Einbaulage auch „über Kopf“

## Technische Daten - Normen und Standards

Konformität	siehe EU-Konformitätserklärung
<b>Normen</b>	
Störfestigkeit und Störaussendung	EN 301489-1, EN 301489-3
Sicherheit	EN 62368-1, EN 62479
<b>IP-Schutzart</b>	
Rechenwerk	IP65 gemäß EN 60529
Durchflusssensor	IP65 gemäß EN 60529
<b>Zähler</b>	
Europäische Messgeräte-Richtlinie (MID)	2014/32/EU
Zähler	EN1434
Heizmediumqualität	gemäß VDI-Richtlinie 2035, gemäß AGFW-Norm 510
<b>Einflussgrößen</b>	
Elektromagnetische Klasse	E1
Mechanische Klasse	M2
Umgebungs-kategorie	A
Genauigkeitsklasse	3 / 2 (abhängig von Durchflusssensor)

<sup>1)</sup> Q AMR-Telegramm erweitert um aktuelle Vorlauf-temperatur, aktuelle Rücklauf-temperatur, aktuellen Volumenfluss und aktuelle Leistung

## Technische Daten - Rechenwerk

Temperaturbereich	als Wärmehähler: 0 °C ... 105 °C als Wärmehähler mit Kälteoption: 0 °C ... 105 °C als Kältezähler: 0 °C ... 50 °C
Temperaturdifferenzbereich	als Wärmehähler: 3 K ... 70 K als Wärmehähler mit Kälteoption: 3 K ... 70 K als Kältezähler: 3 K ... 50 K Zählbeginn Temperaturdifferenz: 0,2 K
Umgebungstemperatur	5 °C ... 55 °C
<b>Energieversorgung</b>	
Lithiumbatterie	Nennspannung 3,0 V
Laufdauer	7 (opt. 10) Jahre
<b>Display-Ebenen</b>	
Anzeige	8-stelliges LCD + Piktogramme
Energieanzeige (umschaltbar)	kWh <-> MWh MJ <-> GJ kWh <-> MJ (nur bis 50 Liter kumulierter Durchfluss) MWh <-> GJ (nur bis 50 Liter kumulierter Durchfluss)
Verbindungskabel Rechenwerk - Volumenmessteil	80 cm

## Technische Daten - Temperaturfühler

Messelement	Pt1000 gemäß EN 60751
Ausführung	Typ DS
Durchmesser Ø	5,0 mm - 5,2 mm - 6,0 mm - AGFW
Einbauvariante	5,0 mm - direkt (Kugelhahn) / indirekt <sup>1)</sup> (Tauchhülse) 5,2 mm - direkt (Kugelhahn) / indirekt <sup>1)</sup> (Tauchhülse) 6,0 mm - direkt (Kugelhahn) / indirekt <sup>1)</sup> (Tauchhülse) AGFW 27,5 mm - direkt (Kugelhahn) AGFW 38 mm (≥ q <sub>p</sub> 3,5 m <sup>3</sup> ) - direkt (Kugelhahn)
Kabellänge	Standard: 1,5 m Optional: 3,0 m

<sup>1)</sup> Beachten Sie nationale und länderspezifische Regelungen zum Einsatz von Tauchhülsen!

## Technische Daten - Funktechnik

Sendeverhalten C-Mode	
Q walk-by	alle 112 Sekunden 10 Stunden pro Tag (8 Uhr ... 18 Uhr) 365 Tage im Jahr
Q AMR <sup>1)</sup>	alle 7,5 Minuten 24 Stunden pro Tag 365 Tage im Jahr
Funktechnik	
Funkfrequenz	C-Mode (868,95 +/- 0,25) MHz
Sendeleistung	typisch 10 dBm, maximal 14 dBm
Verschlüsselung <sup>2)</sup>	Security Mode 5 oder 7 gemäß EN 13757-7, Security Profile A oder B gemäß OMS-Spezifikation
Duty cycle	< 0,1 % (50 ms/128 s)
Datenübertragung	EN 13757-4

<sup>1)</sup> OMS-konforme Datentelegramme

<sup>2)</sup> Verschlüsselung optional

## Technische Daten - Durchflusssensor 0,6 bis 2,5 m<sup>3</sup>

Neendurchfluss $q_p$	0,6 m <sup>3</sup> /h	1,5 m <sup>3</sup> /h	1,5 m <sup>3</sup> /h	2,5 m <sup>3</sup> /h
Nennweite DN	15 mm	15 mm	20 mm	20 mm
Baulänge	110 mm	110 mm	130 mm	130 mm
Anschluss	G 3/4 B	G 3/4 B	G 1 B	G 1 B
Gewicht	530 g	530 g	660 g	660 g
Einbauort	Rück- bzw. Vorlauf (umschaltbar bis 50 Liter kumulierter Durchfluss)			
Einbaulage	beliebig			
Ein- und Auslaufstrecke	nicht erforderlich (U0/D0)			
Minimaldurchfluss $q_i$	12 l/h	15 l/h	30 l/h	25 l/h
Maximaldurchfluss $q_s$	1200 l/h	3000 l/h	3000 l/h	5000 l/h
Anlaufgrenze $q_0$	6 l/h	6 l/h	10 l/h	10 l/h
Dynamikbereich	1:50	1:100	1:50	1:100
Genauigkeitsklasse	3	2	3	2
Druckverlust bei $q_p$	20 mbar	130 mbar	65 mbar	180 mbar
Max. zulässiger Betriebsdruck	16 bar			
Min. Systemdruck zur Vermeidung von Kavitation <sup>1)</sup>	1 bar	1,5 bar	1 bar	2 bar
Temperaturbereich als Wärmezähler	5 °C ... 90 °C			
Temperaturbereich als Wärmezähler mit Kälteoption	5 °C ... 90 °C			
Temperaturbereich als Kältezähler	5 °C ... 50 °C			

<sup>1)</sup> Hohlraumbildung in schnell strömenden Flüssigkeiten

## Technische Daten - Durchflusssensor 3,5 bis 10 m<sup>3</sup>

Nenndurchfluss $q_p$	3,5 m <sup>3</sup> /h	3,5 m <sup>3</sup> /h	6,0 m <sup>3</sup> /h	6,0 m <sup>3</sup> /h	10,0 m <sup>3</sup> /h	10,0 m <sup>3</sup> /h
Nennweite DN	25 mm	25 mm	25 mm	25 mm	40 mm	40 mm
Baulänge	150 mm	260 mm	150 mm	260 mm	200 mm	300 mm
Anschluss	G 1 1/4 B	G 1 1/4 B	G 1 1/4 B	G 1 1/4 B	G 2 B	G 2 B
Gewicht	875 g	1173 g	875 g	1173 g	1390 g	1750 g
Einbauort	Rück- bzw. Vorlauf (umschaltbar bis 50 Liter kumulierter Durchfluss)					
Einbaulage	beliebig					
Ein- und Auslaufstrecke	nicht erforderlich (U0/D0)					
Minimaldurchfluss $q_i$	28 l/h	28 l/h	48 l/h (24 l/h) <sup>1</sup>	48 l/h (24 l/h) <sup>1</sup>	100 l/h	100 l/h
Maximaldurchfluss $q_s$	7000 l/h	7000 l/h	12000 l/h	12000 l/h	20000 l/h	20000 l/h
Anlaufgrenze $q_0$	14 l/h	14 l/h	24 l/h (12 l/h) <sup>1</sup>	24 l/h (12 l/h) <sup>1</sup>	50 l/h	50 l/h
Dynamikbereich	1:125	1:125	1:125 (1:250) <sup>1</sup>	1:125 (1:250) <sup>1</sup>	1:100	1:100
Genauigkeitsklasse	2	2	2	2	2	2
Druckverlust bei $q_p$	49 mbar	38 mbar	152 mbar	122 mbar	129 mbar	168 mbar
Max. zulässiger Betriebsdruck	16 bar					
Min. Systemdruck zur Vermeidung von Kavitation <sup>2)</sup>	1 bar	1 bar	1,5 bar	1,5 bar	1,5 bar	1,5 bar
Temperaturbereich als Wärmezähler	5 °C ... 90 °C (15 °C ... 90 °C bei 10,0 m <sup>3</sup> /h)					
Temperaturbereich als Wärmezähler mit Kälteoption	5 °C ... 90 °C					
Temperaturbereich als Kältezähler	5 °C ... 50 °C					

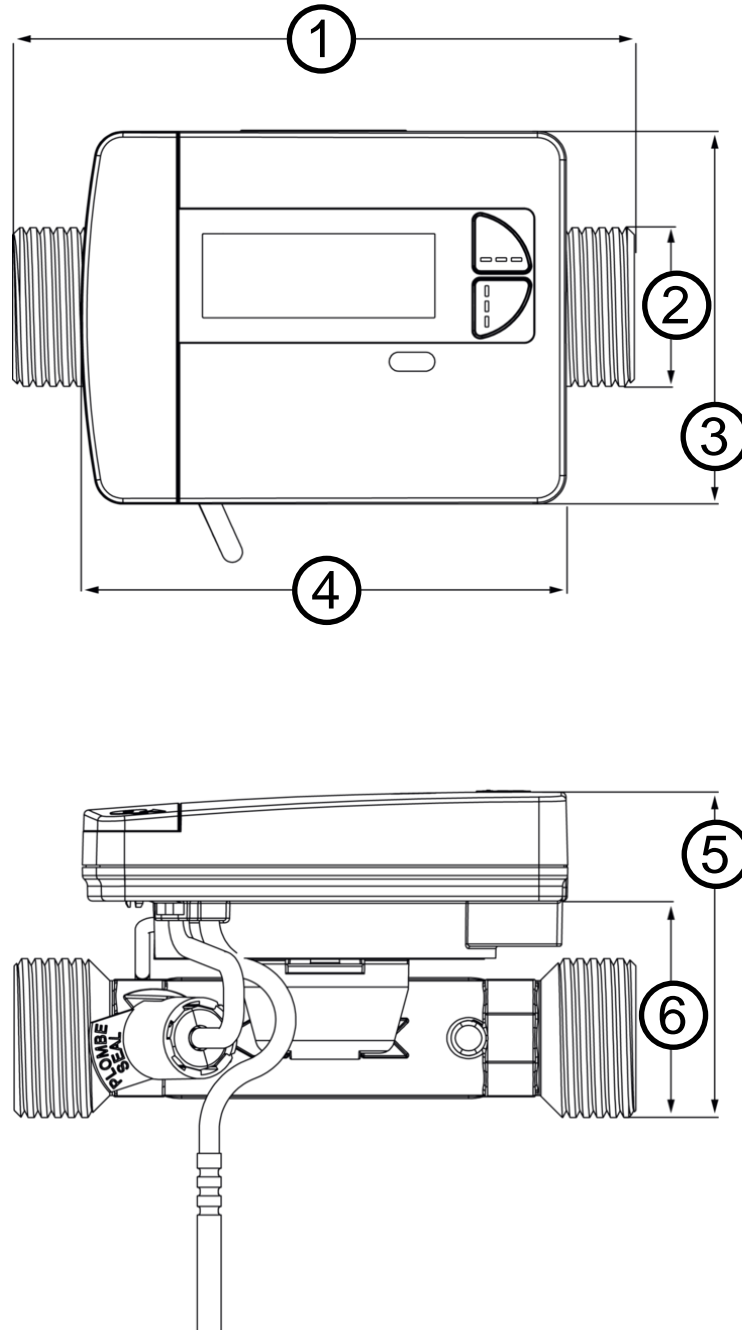
<sup>1)</sup>optional erhältlich

<sup>2)</sup>Hohlraumbildung in schnell strömenden Flüssigkeiten

### Umgebungsbedingungen

Transport	-25 °C ... 70 °C, < 95 % r.F. (ohne Betauung)
Lagerung	-5 °C ... 45 °C, < 95 % r.F. (ohne Betauung)
Einsatz	5 °C ... 55 °C, < 95 % r.F. (ohne Betauung)
Medium	Für Wärme- und Kältezähler nur Wasser ohne chemische Zusätze verwenden. Glykollzusätze oder Natriumchlorid NaCl (Kochsalz) sind ausdrücklich nicht zulässig!

## Maßzeichnungen



	0,6 m³/h	1,5 m³/h	1,5 m³/h	2,5 m³/h	3,5 m³/h	3,5 m³/h	6,0 m³/h	6,0 m³/h	10,0 m³/h	10,0 m³/h
<b>1</b>	110 mm	110 mm	130 mm	130 mm	150 mm	260 mm	150 mm	260 mm	200 mm	300 mm
<b>2</b>	G 3/4 B	G 3/4 B	G 1 B	G 1 B	G 1 1/4 B	G 1 1/4 B	G 1 1/4 B	G 1 1/4 B	G 2 B	G 2 B
<b>3</b>	78 mm									
<b>4</b>	101,5 mm									
<b>5</b>	65 mm	65 mm	68,48 mm	68,48 mm	84 mm	84 mm	84 mm	84 mm	100 mm	100 mm
<b>6</b>	41,5 mm	41,5 mm	45 mm	45 mm	60,5 mm	60,5 mm	60,5 mm	60,5 mm	76,5 mm	76,5 mm



**QUNDIS GmbH**

Sonnentor 2  
99098 Erfurt  
Deutschland  
Tel.: +49 (0) 361 26 280-0  
Fax: +49 (0) 361 26 280-175  
E-Mail: [info@qundis.com](mailto:info@qundis.com)

**[www.qundis.com](http://www.qundis.com)**

Die Informationen in diesem Datenblatt enthalten lediglich allgemeine Beschreibungen bzw. Leistungsmerkmale, welche im konkreten Anwendungsfall nicht immer in der beschriebenen Form zutreffen bzw. welche sich durch Weiterentwicklung der Produkte ändern können. Die gewünschten Leistungsmerkmale sind dann verbindlich, wenn sie bei Vertragsabschluss ausdrücklich vereinbart sind.  
©2024 QUNDIS GmbH. Änderungen vorbehalten.

Ein Unternehmen der  
**noventic group**