



# Technisches Datenblatt sensonic 3

G.83.0225 • Release 1.2.0 • 2024  
ista SE • Luxemburger Str. 1 • 45131 Essen  
[www.ista.com](http://www.ista.com)

**ista**  
Switch to Smart

# 1 Technische Daten

- Umgebungsklassen**
- A + C nach EN 1434
  - E1 / M2 nach 2014/32/EU

- Umgebungstemperatur**
- Lagerung: -25 °C bis +55 °C
  - Betrieb: +5 °C bis +55 °C

**relative Feuchte** 5 % bis 95 %, nicht kondensierend

- Schutzart**
- Rechenwerk: IP54 nach EN 60529
  - Durchflusssensor: IP 65 nach EN 60529

**Zugelassenes Medium** Wasser

**Einbauort (vgl. Typenschild)**

**Vorlauf**



**Rücklauf**



	Vorlauf	Rücklauf
Wärmezähler	warmer Strang	kalter Strang
Kombinierter Wärme-/Kältezähler	warmer Strang	kalter Strang
Kältezähler	kalter Strang	warmer Strang

- Einlaufstrecke**
- 10 x DN bei fehlender Temperaturdurchmischung bzw. Temperaturschichtung (z. B. nach dem Zusammenfließen mehrerer Heizkreise)
  - ansonsten nicht erforderlich

**Auslaufstrecke** nicht erforderlich

**Nenndurchfluss**  $q_p$  0,6 / 1,5 / 2,5 (gemäß Typenschild)

- $q_p / q_i$**
- unsymmetrisch: 25
  - symmetrisch: 50

**Nenndruck** PN 16

**Druckverlust bei  $q_p$  (abhängig vom EAS)**  $\Delta p < 0,25$  bar

**Länge Fühlerkabel** abhängig von der Bestellvariante:

sensonic 3 mit Temperaturfühlern 5,0 mm:

- symmetrisch: 1,5 m/1 m oder 3 m/1 m
- unsymmetrisch:
  - Temperaturfühler in der Hydraulik: 0,4 m
  - außen liegender Temperaturfühler: 1,5 m oder 3 m

sensonic 3 mit Temperaturfühlern 5,2 mm / 6,0 mm:

- unsymmetrisch: 3 m

**Temperaturfühler** Typ Pt500 nach EN 60751

**Grenzwerte Temperaturbereich Durchflusssensor ( $\Theta$ )**

	$\Theta_{min}$	$\Theta_{max}$
Wärmezähler	10 °C	90 °C
Kombinierter Wärme-/ Kältezähler	5 °C	90 °C
Kältezähler	5 °C	25 °C

**Grenzwerte Temperaturmessbereich ( $\Theta$ ) / Grenzwerte Temperaturdifferenz ( $\Delta\Theta$ )**

	$\Theta_{min}$	$\Theta_{max}$	$\Delta\Theta_{min}$	$\Delta\Theta_{max}$
Wärmezähler (Vorlauf)	5 °C	90 °C	3 K	85 K
Wärmezähler (Rücklauf)	10 °C	150 °C	3 K	100 K
Kombinierter Wärme-/ Kältezähler (Vorlauf)	5 °C	90 °C	3 K	85 K
Kombinierter Wärme-/ Kältezähler (Rücklauf)	5 °C	150 °C	3 K	100 K
Kältezähler	5 °C	25 °C	3 K	20 K

**Messintervall** 8 s

**Umschaltkriterien kombinierter Wärme- / Kältezähler**

- $\Delta\Theta_{grenz} = 0,19$  K
- $\Theta_{in\_umsch} = 20$  °C

**Anzeigen-Format**

Energie	Volumen	Leistung
0,1 (kWh)	0,1 (m <sup>3</sup> )	0,001 (kW)
0,001 (GJ)	0,1 (m <sup>3</sup> )	0,001 (kW)

- Spannungsversorgung**
- Batterietyp: 1 x AA Lithium-Metall-Batterie in Ausrüstung
  - Nennspannung: 3,6 V
  - Batteriegewicht\*: 0,0160 kg oder 0,0170 kg
  - Lithium-Gehalt\*: 0,62 g oder 0,7 g
  - UN-Nummer: UN 3091
- \* (abhängig von der Bestellvariante)
- 

**Lebensdauer** 10 Jahre Betrieb + 1 Jahr Betriebs-Reserve + 1 Jahr Lagerung

---

- Funkschnittstelle ista**
- SRD-Band
  - Frequenzbereich: 868 – 870 MHz
  - Sendeleistung: < 10 mW
- 

- Funkschnittstelle Wireless M-Bus**
- Betriebsart: C1 nach EN 13757-4:2013-11
  - Schutzmechanismus: AES-CBC-128 (Sicherheitsmodus 7) nach EN 13757-7:2018-06, individueller Schlüssel je Gerät
  - Übertragungsverfahren: unidirektional
  - Sende-Intervall: 4 Minuten
  - Sendeleistung: < 10 mW
  - Frequenzband: 868 MHz
  - Telegramm-Inhalt: aktueller Messwert, Stichtagswert, letzter Monatsendwert
-

## 2 Zulassung

- Wärme: DE-19-MI004-PTB030
- Kälte (nationale Zulassung Deutschland): DE-21-M-PTB-0078
- Kälte (nationale Zulassung Schweiz): CH-T2-21781-00

Bei Gerätevarianten mit Temperaturfühlern 5,0 mm: Folgende Tauchhülsen entsprechen der benannten EG-Baumusterprüfbescheinigung/PTB-Duldung:

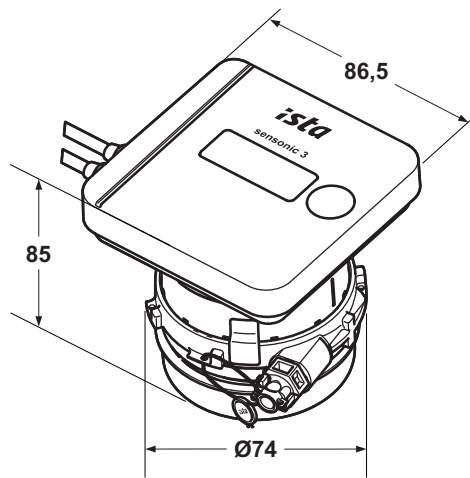
Artikelnummer	Set	Gewinde	Innendurchmesser / Länge (mm)	Schlüsselweite	Höhe Sechskant (mm)
18391	Ja	G 1/4"	5 / 50	17	8
18386	Ja	G 1/4"	5 / 50	17	8
18387	Ja	G 1/4"	5 / 50	17	8
18394	Ja	G 1/4"	5 / 50	17	8
18395	Ja	G 1/4"	5 / 50	17	8
18396	Ja	G 1/4"	5 / 50	17	8
18380	Nein	G 1/4"	5 / 50	17	8
18383	Nein	G 1/4"	5 / 50	17	8
18392	Ja	G 1/4"	5 / 80	17	8
18381	Nein	G 1/4"	5 / 80	17	8
18393	Ja	G 1/4"	5 / 150	17	8
18382	Nein	G 1/4"	5 / 150	17	8
18385	Nein	G 1/4"	5 / 150	17	8
18515	Nein	G 3/8"	5 / 50	22	8
18520	Nein	G 3/8"	5 / 80	22	8
18523	Nein	G 3/8"	5 / 150	22	8
18379	Nein	G 1/2"	5 / 60	22	18
18518	Nein	G 1/2"	5 / 50	22	8

Bei Gerätevarianten mit Temperaturfühlern 5,2 mm / 6,0 mm: Identifizieren Sie die zu verwendenden Tauchhülsen anhand der folgenden Merkmalstabelle.

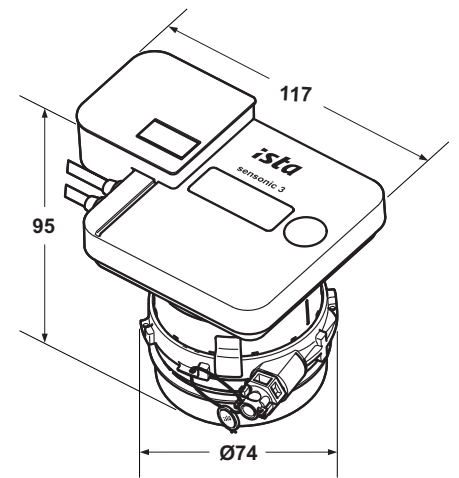
Duldungskennzeichen	Artikelnummer	Bauform	Höhe Sechskant (mm)	Schlüsselweite (mm)	Einschublänge (mm)	Innendurchmesser (mm)	Material	Gewindemaß (Zoll oder mm)
TH001	47400	C	6	24	42	5,2	MS/Ni	1/2
TH002	47401	C	6	24	42	5,2	MS/Ni	3/8
TH003	47402	B	9	24	56	5,2	MS/Ni	1/2
TH004	47403	C	9	24	53	5,2	MS/Ni	1/2
TH005	47447	C	7	30	52	5,2	MS	1/2
TH009	47404	A	9	14	50	6,0	MS	M10
TH010	47405	A	5	22	50	6,0	MS	3/8
TH011	47406	A	8	19	50	6,0	MS	1/4
TH012	47407	A	6	22	50	6,0	MS	1/2
TH014	47438	C	18	17	60	6,0	MS	3/8
TH016	18500	C	5	22	56	6,0	MS	3/8
TH019	18504	C	18	22	60	6,0	MS	1/2
TH027	47408	A	10	14	50	6,0	MS	M10
TH028	47409	A	10	14	60	6,0	MS	M10
TH040	47421	C	8	24	46	5,2	MS	1/2
TH043	47449	C	8	24	57	5,2	MS	3/8
TH044	47450	C	8	24	57	5,2	MS	1/2
TH046	47423	C	8	17	46	5,2	MS	M10
TH054	47455	B	13	17	49	5,2	MS	M10
TH067	47463	B	10	17	59	5,2	MS	1/4
TH068	47472	B	10	17	69	5,2	MS	1/4
TH077	47431	B	14	13	39	5,2	MS	M10
TH078	47432	A	13	13	50	6,0	MS	M10
TH079	47433	B	7	24	39	5,2	MS	1/2
TH081	47435	B	10	17	39	5,2	MS	3/8
TH089	47469	C	9	22	53	5,2	MS/Ni	3/8
TH091	47474	C	9	14	46	5,2	MS	M10

### 3 Haupt- und Anschlussmaße

#### Haupt- und Anschlussmaße



Alle Angaben in Millimetern (mm)



Anschluss-Schnittstelle G 2"  
Hydraulik